

4" Monoblock Unterwasserpumpe

 **Sauberes Wasser**
(Maximaler Sand Gehalt 200 g/m³)

 **Häusliche Anwendung**

 **Gewerbliche Anwendung**

 **Landwirtschaftliche Anwendung**

LEISTUNGSBEREICH

- Durchfluss bis zu **200 l/min** (12 m³/h)
- Förderhöhe bis zu **140 m**

EINSATZBEREICH

- Temperatur der zu fördernden Flüssigkeit **+35 °C**
- Maximaler Sand Gehalt **200 g/m³**
- Maximale Eintauchtiefe **60 m** mit ausreichend langem Kabel
- Vertikale und horizontale Installation
- Starts/Stops: **20 Mal** in regelmäßigen Abständen
- Dauerbetrieb Klasse **S1**

INSTALLATION UND ANWENDUNG

Geeignet für die Förderung von klarem Wasser aus Brunnen mit einem Sandgehalt von bis zu **200 g/m³**.

Aufgrund der hohen Effizienz und Zuverlässigkeit sind diese Pumpen geeignet für den Einsatz in privaten Anwendungen wie häusliche Wasserversorgung sowie in der Druckerhöhung und in der Bewässerung.

BAU UND SICHERHEITS NORMEN

EN 60335-1 EN 60034-1
IEC 60335-1 IEC 60034-1
CEI 61-150 CEI 2-3



EU VORSCHRIFT N. 547/2012

ZERTIFIZIERUNGEN

Unternehmen mit DNV zertifiziertem
Managementsystem ISO 9001: QUALITÄT



PATENTE - MARKEN - MODELLE

- Brevetti europei n° EP3123031, EP2419642

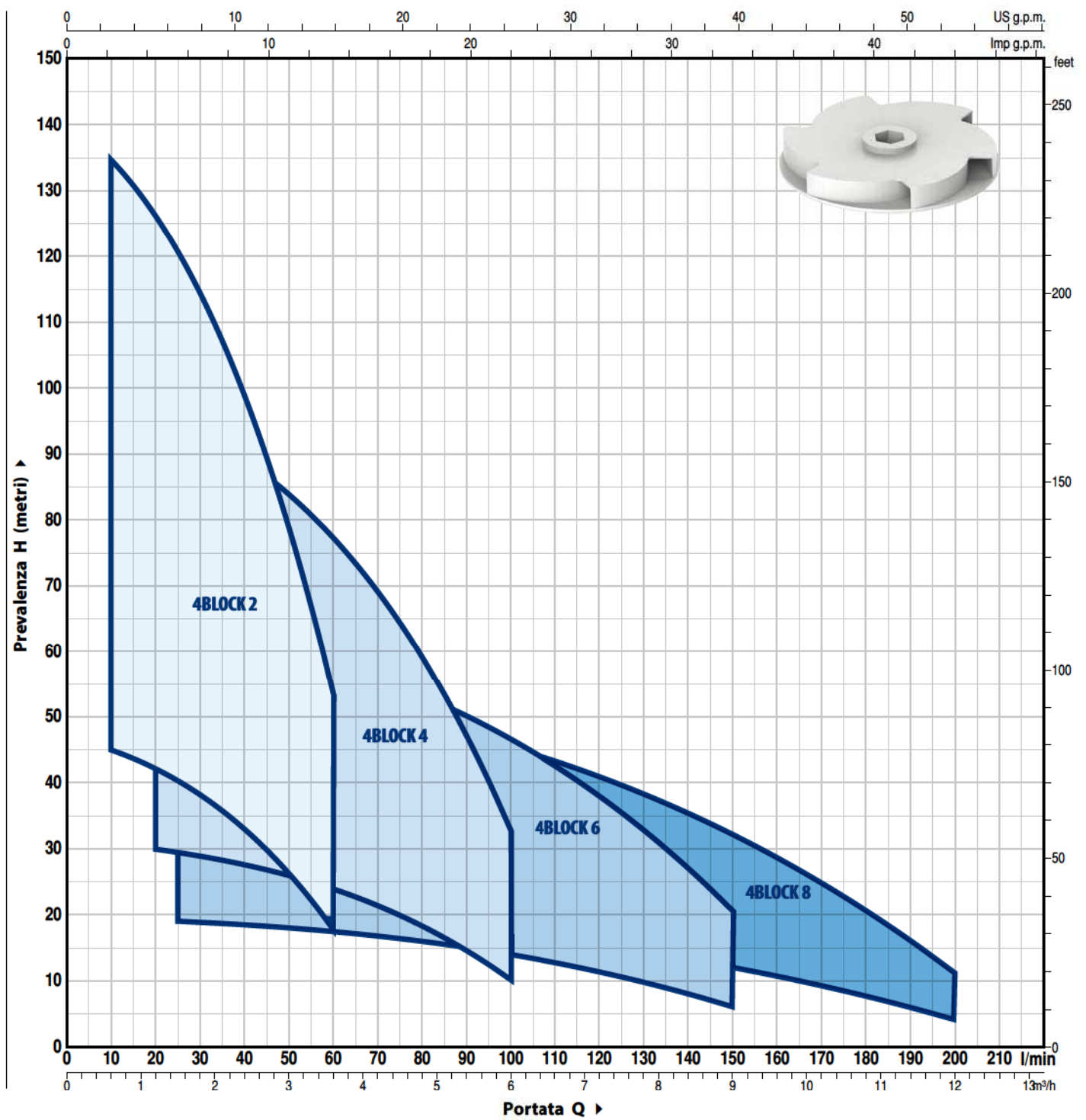
OPTIONEN AUF ANFRAGE

- **30 Meter** Stromkabel
- Andere Spannungen oder 60 Hz Frequenz



LEISTUNGSBEREICH

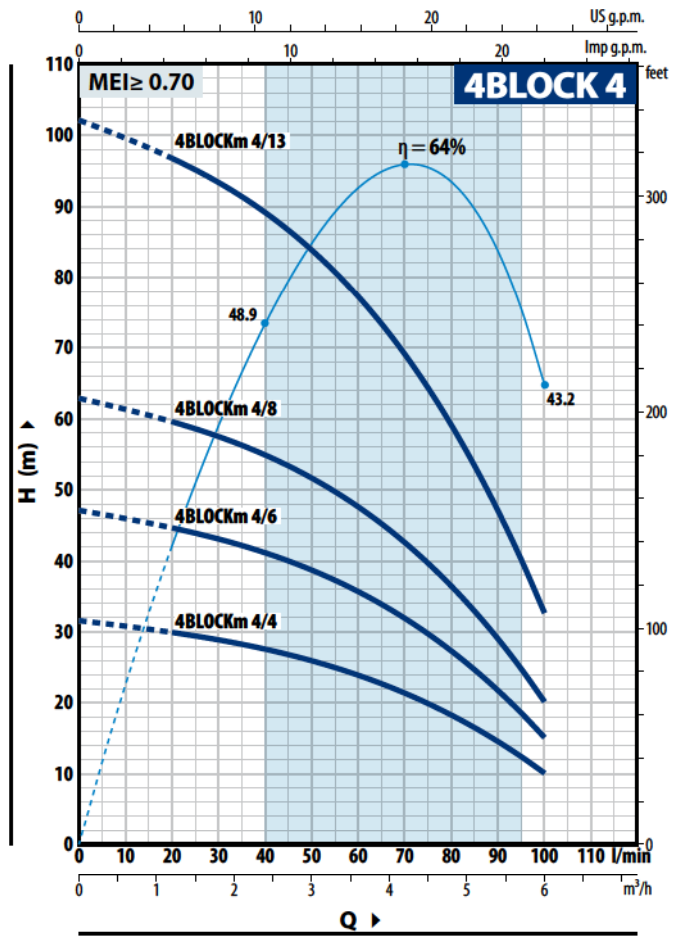
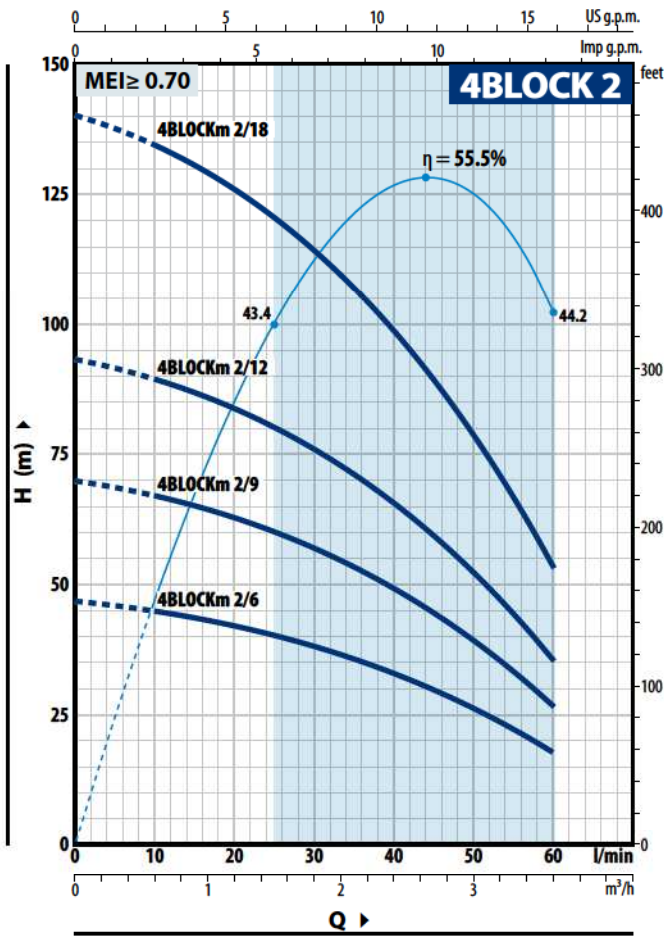
50 Hz n= 2900 min⁻¹



⇒ **Einbaufertige Edelstahl Monoblock Unterwasserpumpe**
Inklusive: – Motor mit integriertem Kondensator und thermischem Überlastschutz
 – 20 m Stromkabel.

KENNLINIEN UND LEISTUNGSDATEN

50 Hz n= 2900 min⁻¹



4BLOCK 2

MODELL	LEISTUNG (P ₂)		Q								
	kW	HP		m ³ /h	0	0.6	1.2	1.8	2.4	3.0	3.6
Monofase			l/min	0	10	20	30	40	50	60	
4BLOCKm 2/6	0.37	0.50	H metri	47	45	42	38	33	26.3	18	
4BLOCKm 2/9	0.55	0.75		70	67.5	63	57	49.5	39.5	26.5	
4BLOCKm 2/12	0.75	1		94	90	84	76	66	52.5	35.5	
4BLOCKm 2/18	1.1	1.5		140	135	126	114	99	79	53.5	

4BLOCK 4

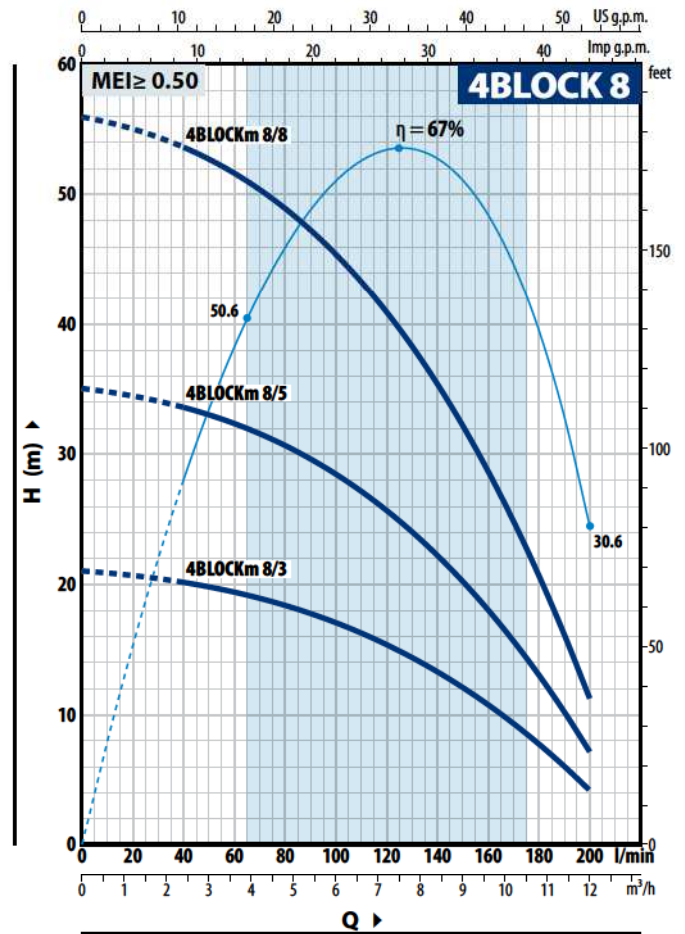
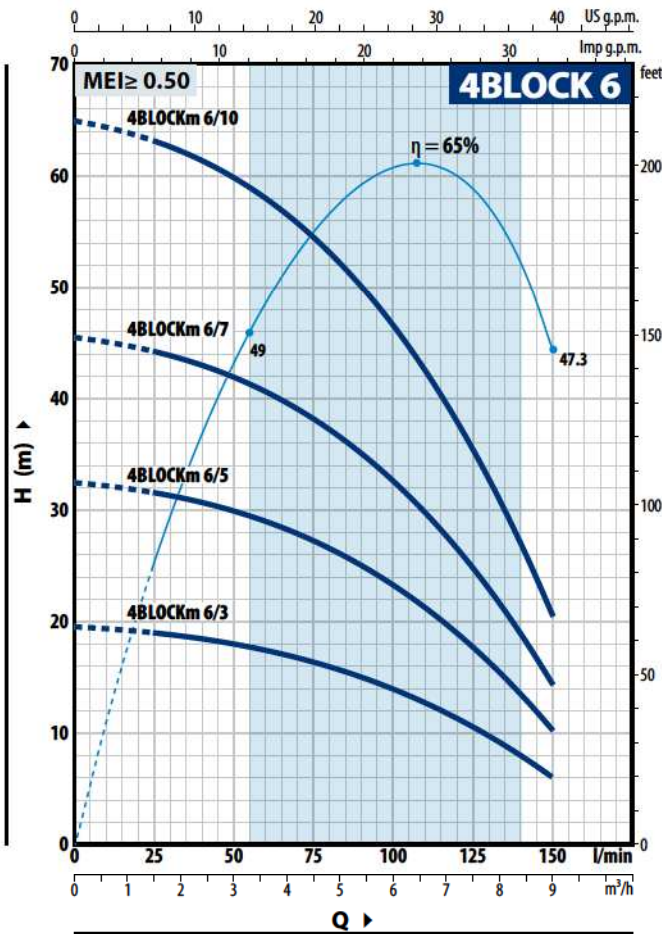
MODELL	LEISTUNG (P ₂)		Q								
	kW	HP		m ³ /h	0	1.2	1.5	2.4	3.6	4.5	6.0
Monofase			l/min	0	20	25	40	60	75	100	
4BLOCKm 4/4	0.37	0.50	H metri	31.5	30	29.5	27.5	23.8	19.8	10	
4BLOCKm 4/6	0.55	0.75		47	44.5	44	41	35.5	29.5	15	
4BLOCKm 4/8	0.75	1		63	59.5	58.5	55	47.5	39.5	20	
4BLOCKm 4/13	1.1	1.5		102	97	95	89	77	64.5	32.5	

Q = Förderstrom H = Manometrische Förderhöhe

Kennlinientoleranz gemäß EN ISO 9906 Grad 3B.

KENNLINIEN UND LEISTUNGSDATEN

50 Hz n = 2900 min⁻¹



4BLOCK 6

MODELL	LEISTUNG (P ₂)		Q	Flow Rate (Q)										
	kW	HP		m ³ /h	0	1.5	2.4	3.6	4.5	6.0	7.5	9.0		
Monofase				0	25	40	60	75	100	125	150			
4BLOCKm 6/3	0.37	0.50	H metri		19.5	19	18.4	17.4	16.4	14	10.6	6		
4BLOCKm 6/5	0.55	0.75			32.5	31.5	30.5	29	27.5	23.3	17.7	10		
4BLOCKm 6/7	0.75	1			45.5	44	43	40.5	38	32.5	24.8	14.5		
4BLOCKm 6/10	1.1	1.5			65	63	61.5	58	54.5	46.5	35.5	20.5		

4BLOCK 8

MODELL	LEISTUNG (P ₂)		Q	Flow Rate (Q)										
	kW	HP		m ³ /h	0	2.4	3.6	4.5	6.0	7.5	9.0	10.5	12	
Monofase				0	40	60	75	100	125	150	175	200		
4BLOCKm 8/3	0.55	0.75	H metri		21	20	19.4	18.7	17.1	14.9	12.1	8.6	4	
4BLOCKm 8/5	0.75	1			35	33.5	32.5	31	28.5	24.8	20.2	14.3	7	
4BLOCKm 8/8	1.1	1.5			56	53.5	51.5	50	45.5	39.5	32.5	22.9	11.5	

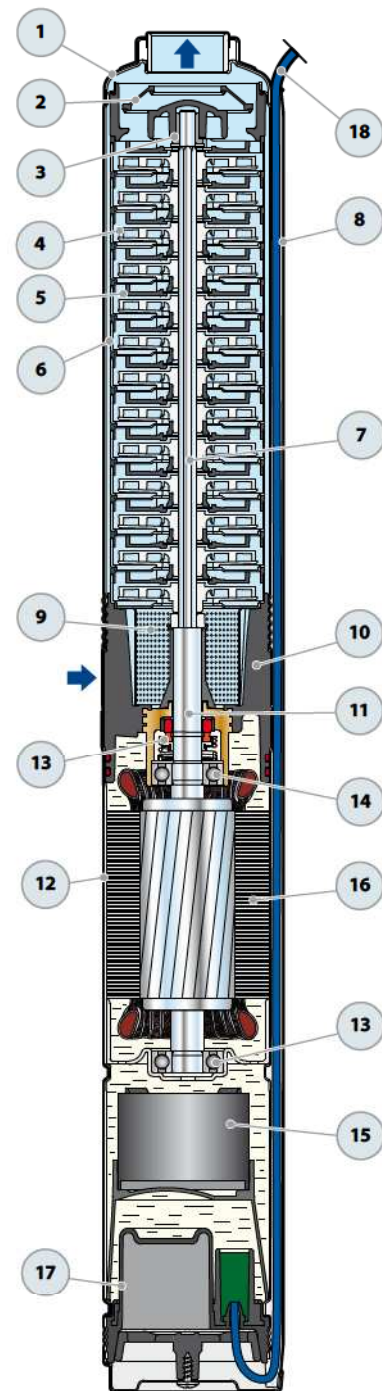
Q = Förderstrom H = Manometrische Förderhöhe

Kennlinientoleranz gemäß EN ISO 9906 Grad 3B.

POS. BESTANDTEILE

KONSTRUKTIONSMERKMALE

1	GEHÄUSE DRUCKSEITE AND UMMANTELUNG	Edelstahl AISI 304 mit Gewinde Druckstutzen gemäß ISO 228/1			
2	RÜCKSCHLAGVENTIL	Noryl			
3	PUMPENLAGER	Stationärer Teil in EPDM			
4	LAUFRÄDER	Delrin			
5	DIFFUSOR	Noryl			
6	STUFENGEHÄUSE	Edelstahl AISI 304			
7	PUMPENWELLE	Edelstahl AISI 304			
8	KABELHÜLSE	Edelstahl AISI 304			
9	FILTER	Edelstahl AISI 304			
10	MOTOR HALTERUNG	Technopolymer und Messing			
11	MOTORWELLE	Edelstahl AISI 431			
12	MOTOR HÜLSE	Edelstahl AISI 304			
13	GLEITRINGDICHTUNGEN				
	<i>Dichtung</i>	<i>Welle</i>	<i>Materialien</i>		
	<i>Modell</i>	<i>Durchmesser</i>	<i>Fester Ring</i>	<i>Rotierender Ring</i>	<i>Elastomer</i>
	ST1-16	Ø 16 mm	Keramik	Graphit	NBR
14	LAGER	6203 / 6203			
15	KONDENSATOR				
	<i>Pumpe</i>	<i>Kapazität</i>			
	<i>Einphasig</i>	<i>(230 V und 240 V)</i>			
	4BLOCK – 0.37 kW	20 µF - 450 VL			
	4BLOCK – 0.55 kW	20 µF - 450 VL			
	4BLOCK – 0.75 kW	35 µF - 450 VL			
	4BLOCK – 1.1 kW	35 µF - 450 VL			
16	ELEKTROMOTOR				
	Unterwassermotor von Pedrollo, geeignet für den Dauerlauf, wiederwickelbar ölgefüllt (lebensmittelechtes Öl).				
	4BLOCKm: Einphasig 220 V - 50 Hz Motor mit integriertem Kondensator. In die Wicklung integrierter thermischer Überlastschutz.				
	– Isolation: Klasse F – Schutzklasse: IP X8				
17	AUSGLEICHSMEMBRAN				
18	STROMKABEL				
	⇒ DRINCABLE® HRC Typ zugelassen für die Verwendung mit Trinkwasser von "ACS" gemäß XP P 41-250, Zulassung Nr. 18 MAT NY 156 Standard Kabellänge 20 Meter				



ABMESSUNGEN UND GEWICHT

MODELL	STUTZEN	ABMESSUNGEN mm			kg
		STUFEN ANZAHL	Ø	h	
Einphasig	DN				1~
4BLOCKm 2/6	1¼"	6	100	597	11.2
4BLOCKm 2/9		9		657	12.4
4BLOCKm 2/12		12		737	14.3
4BLOCKm 2/18		18		907	17.2
4BLOCKm 4/4		4		577	10.8
4BLOCKm 4/6		6		627	11.8
4BLOCKm 4/8		8		697	12.8
4BLOCKm 4/13		13		872	16.6
4BLOCKm 6/3		3		572	10.6
4BLOCKm 6/5		5		635	11.8
4BLOCKm 6/7		7		718	13.1
4BLOCKm 6/10		10		862	16.4
4BLOCKm 8/3		3		572	10.6
4BLOCKm 8/5		5		655	12.5
4BLOCKm 8/8		8		799	15.4



LEISTUNGS-AUFNAHME

MODELL	SPANNUNG	
	230 V	240 V
Einphasig		
4BLOCKm – 0.37 kW	3.2 A	3.1 A
4BLOCKm – 0.55 kW	4.0 A	3.8 A
4BLOCKm – 0.75 kW	6.0 A	5.8 A
4BLOCKm – 1.1 kW	8.0 A	7.7 A

PALETTIERUNG

MODELL	PALETTIERUNG
	Anzahl Pumpen
Einphasig	
4BLOCKm 2	55
4BLOCKm 4	55
4BLOCKm 6	55
4BLOCKm 8	55

Standard installation

