



Abwasser



Häusliche Anwendung



Gewerbliche Anwendung



Industrielle Anwendung



### LEISTUNGSBEREICH

- Durchfluss bis zu **750 l/min** (45 m<sup>3</sup>/h)
- Förderhöhe bis zu **15 m**

### EINSATZBEREICH

- **5 m** max. Eintauchtiefe
- Temperatur der zu fördernden Flüssigkeit **+40 °C**
- Feststoff Durchgang bis zu **Ø 50 mm**
- Mindesteintauchtiefe für den Dauerlauf: **300 mm**

### BAU UND SICHERHEITS NORMEN

- Schwimmerschalter bei einphasiger Ausführung
- 10 m Stromkabel

EN 60335-1  
IEC 60335-1  
CEI 61-150

EN 60034-1  
IEC 60034-1  
CEI 2-3



### ZERTIFIZIERUNGEN

Unternehmen mit DNV zertifiziertem  
Managementsystem ISO 9001: QUALITÄT



### INSTALLATION UND ANWENDUNG

**BC-MF** Unterwassermotorpumpen eignen sich zum Ablassen von **Schmutzwasser und Abwasser** in häuslichen und gewerblichen Anwendungen.

Sie sind mit einem DOPPELKANAL-Laufrad aus Edelstahl ausgestattet und können Flüssigkeiten fördern mit kurzfasrigen Feststoffen bis zu 50 mm.

Sie sind ideal zum Pumpen von Schmutzwasser, Abwasser, Oberflächenwasser und mit Schlamm gemischtem Wasser an Einsatzorten wie Ferienhäusern und Einfamilienhäusern.

Diese Pumpen zeichnen sich durch ihre Zuverlässigkeit aus, die am besten unter automatischen Betriebsbedingungen in ortsfesten Anlagen arbeiten.

### PATENTE - MARKEN - MODELLE

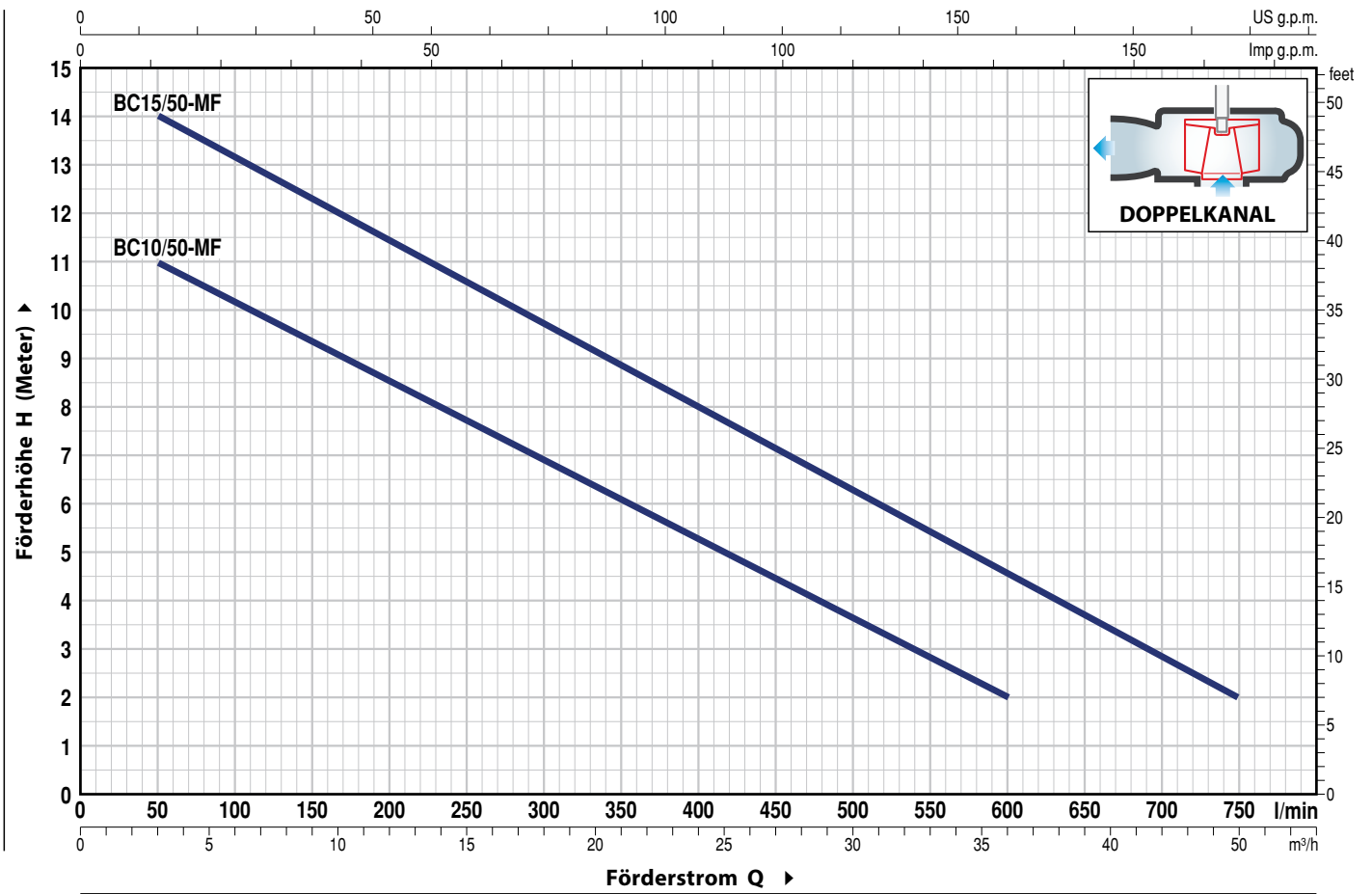
- Patent Nr. EP2313658
- Patent Nr. IT0001428923

### OPTIONEN AUF ANFRAGE

- Einphasige Ausführung ohne Schwimmerschalter
- Andere Spannungen oder 60 Hz Frequenz

# KENNLINIEN UND LEISTUNGSDATEN

50 Hz n= 2900 min<sup>-1</sup>



MODELL		LEISTUNG (P <sub>2</sub> )		Q	0	3	6	12	18	24	30	36	42	45
Einphasig	Dreiphasig	kW	HP		0	50	100	200	300	400	500	600	700	750
BCm 10/50-MF	BC 10/50-MF	0.75	1	H Meter	12	11	10	8.5	7	5	3.5	2		
BCm 15/50-MF	BC 15/50-MF	1.1	1.5		15	14	13	11.5	9.7	8	6.3	4.5	3	2

Q = Förderstrom H = Manometrische Förderhöhe

Kennlinientoleranz gemäß EN ISO 9906 Grad 3B.

## POS. BESTANDTEILE

## KONSTRUKTIONSMERKMALE

1	<b>GEHÄUSE</b>	Präzisionsgegossener Edelstahl AISI 316L mit Gewindeanschlüssen gemäß ISO 228/1				
2	<b>GRUNDPLATTE</b>	Edelstahl AISI 304				
3	<b>LAUFRAD</b>	Präzisionsgegossener Edelstahl AISI 304 in DOPPELKANAL Ausführung				
4	<b>MOTORGEHÄUSE</b>	Edelstahl AISI 304				
5	<b>MOTORGEHÄUSE-PLATTE</b>	Edelstahl AISI 304				
6	<b>MOTORWELLE</b>	Edelstahl AISI 316L				
7	<b>WELLE MIT DOPPELTER GLEITRINGDICHTUNG GETRENNT DURCH EINE ÖLKAMMER</b>					
	<b>Dichtung</b>	<b>Welle</b>	<b>Position</b>	<b>Materialien</b>		
	<i>Modell</i>	<i>Durchmesser</i>		<i>Fester Ring</i>	<i>Rotierender Ring</i>	<i>Elastomer</i>
	<b>MG1-14D SIC</b>	<b>Ø 14 mm</b>	Motorseitig Pumpenseitig	Siliziumkarbid Siliziumkarbid	Graphit Siliziumkarbid	NBR NBR
8	<b>LAGER</b>	<b>6203 ZZ / 6203 ZZ</b>				

## 9 KONDENSATOR

<b>Pumpe</b>	<b>Kapazität</b>	
<i>Einphasig</i>	<i>(230 V or 240 V)</i>	<i>(110 V)</i>
<b>BCm 10/50-MF</b>	<b>20 µF 450 VL</b>	<b>30 µF 250 VL</b>
<b>BCm 15/50-MF</b>	<b>25 µF 450 VL</b>	–

## 10 ELEKTROMOTOR

- BCm:** Einphasig 230 V - 50 Hz  
mit in der Wicklung integriertem thermischem Überlastschutz
- BC:** Dreiphasig 400 V - 50 Hz
- Isolation: Klasse F
  - Schutzklasse: IP X8

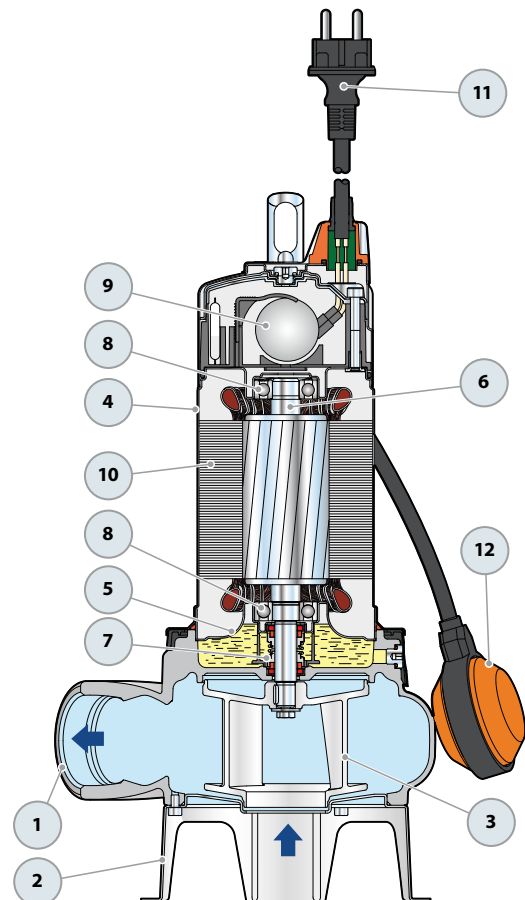
## 11 STROMKABEL

Typ "H07 RN-F"  
(mit Schuko Stecker bei einphasiger Ausführung)

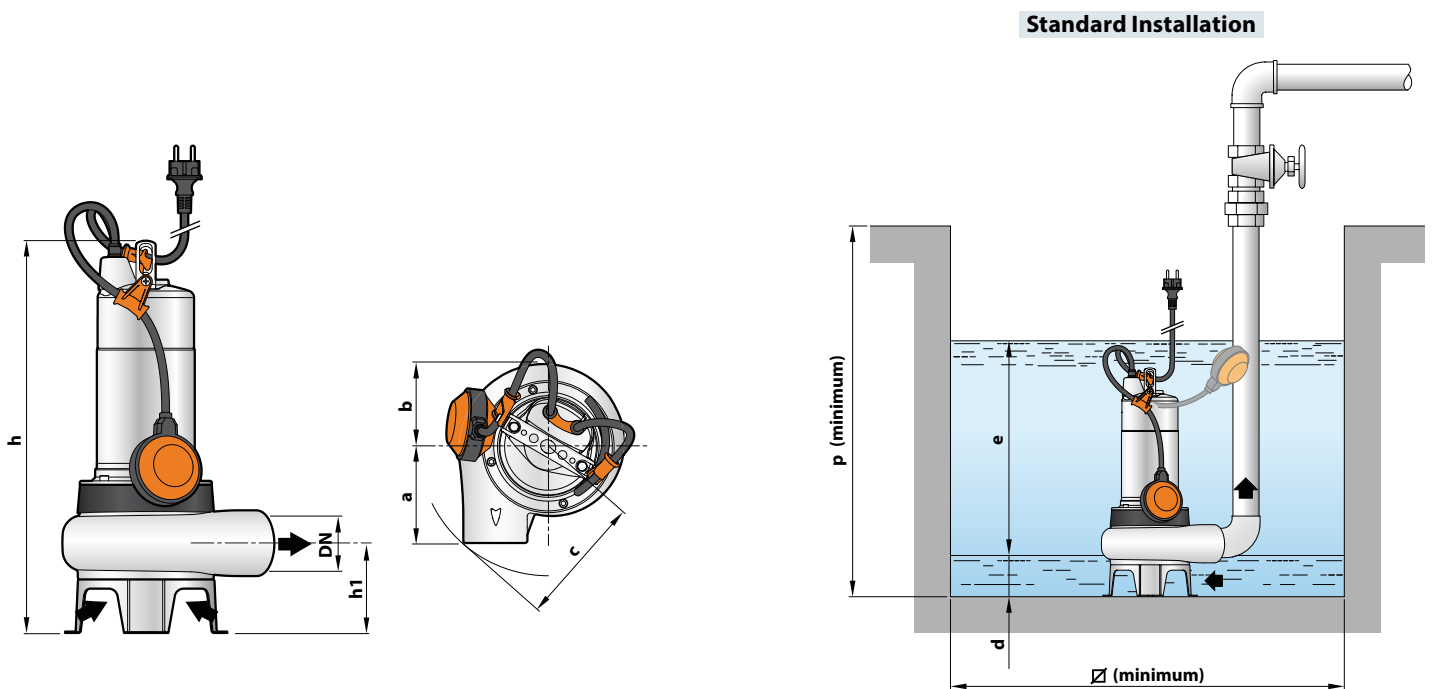
**Standard Länge 10 Meter**

## 12 SCHWIMMERSCHALTER

(nur bei einphasiger Ausführung)



## ABMESSUNGEN UND GEWICHT



MODELL		STUTZEN DN	Feststoff Durchgang	ABMESSUNGEN mm									kg	
Einphasig	Dreiphasig			a	b	c	h	h1	d	e	p	Ø	1~	3~
BCm 10/50-MF	BC 10/50-MF	2"	Ø 50 mm	112	97	150	432	102	60	einstellbar	500	500	14.5	13.5
BCm 15/50-MF	BC 15/50-MF						447						15.5	14.3

## LEISTUNGS-AUFNAHME

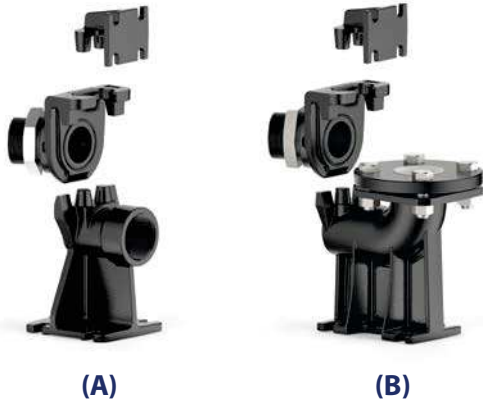
MODELL	SPANNUNG		
	Einphasig	230 V	240 V
BCm 10/50-MF	5.0 A	5.0 A	11.8 A
BCm 15/50-MF	8.2 A	8.0 A	-

MODELL	SPANNUNG			
	Dreiphasig	230 V	400 V	240 V
BC 10/50-MF	3.6 A	2.1 A	3.5 A	2.0 A
BC 15/50-MF	5.5 A	3.2 A	5.4 A	3.1 A

## PALETTIERUNG

MODELL		PALETTE
Einphasig	Dreiphasig	Anzahl Pumpen
BCm 10/50-MF	BC 10/50-MF	54
BCm 15/50-MF	BC 15/50-MF	54

# ABWASSER HEBESYSTEM VX-MF – BC-MF



## A) HORIZONTALE FÖRDERUNG MIT ¾" FÜHRUNGSROHR

Bei <b>VX /35-MF</b>	Code ASSPVX35ST	DN <b>2"</b>
Bei <b>VX /50-MF, BC /50-MF</b>	Code ASSPVX50ST	DN <b>2"</b>

Set bestehend aus:

- Fundamentverbindung
- Gleitführung mit Schrauben und Dichtungen
- Befestigung für die Führungsrohre

## B) VERTIKALE FÖRDERUNG MIT ¾" FÜHRUNGSROHR

Bei <b>VX /35-MF</b>	Code ASSPVX35STV	DN <b>2½"</b>
Bei <b>VX /50-MF, BC /50-MF</b>	Code ASSPVX50STV	DN <b>2½"</b>

Set bestehend aus:

- Fundamentverbindung komplett mit Gegenflansch
- Gleitführung mit Schrauben und Dichtungen
- Befestigung für die Führungsrohre

## STANDARD INSTALLATION

1. Pumpe
2. Fundamentverbindung
3. Führungsrohr
4. Befestigung für die Führungsrohre
5. Revisionskette
6. Steuerung
7. Alarm Schwimmerschalter
8. Start Schwimmerschalter
9. Stop Schwimmerschalter
10. Rückschlagventil

### GLEITFÜHRUNG (Kann zusätzlich bestellt werden)

Bei <b>VX /35-MF</b>	Code ASSFL005
Bei <b>VX /50-MF, BC /50-MF</b>	Code ASSFL005

inklusive Schrauben und Dichtungen

### ● ZWISCHENHALTERUNG (Kann zusätzlich bestellt werden)

Code 859SV340INTFA	Für Führungsrohr Ø ¾"
--------------------	-----------------------

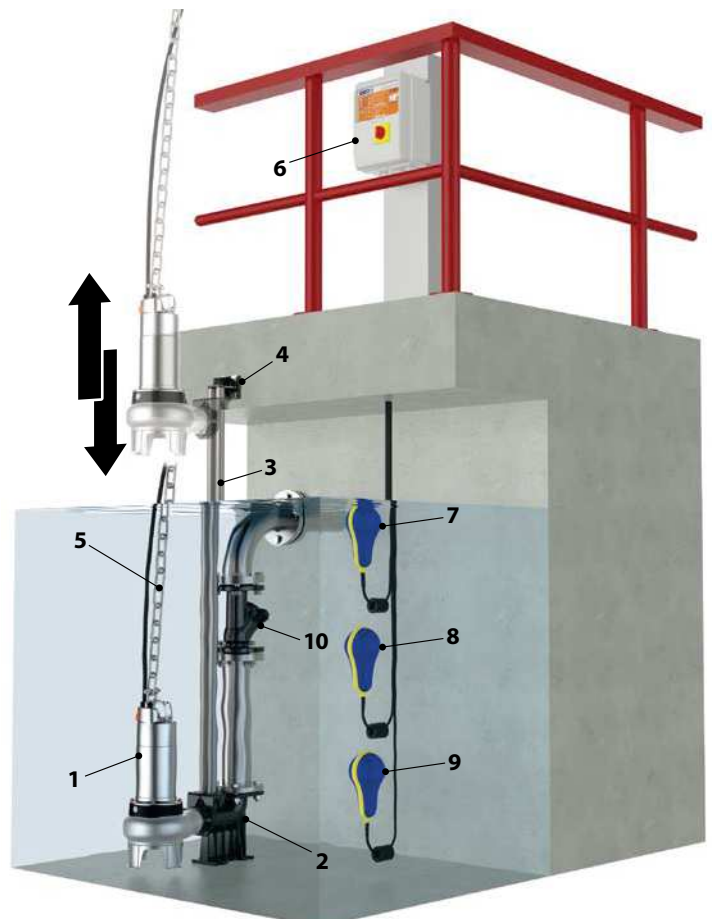
Um die Stabilität zu gewährleisten, setzen Sie die Zwischenstützen alle 2 Meter.



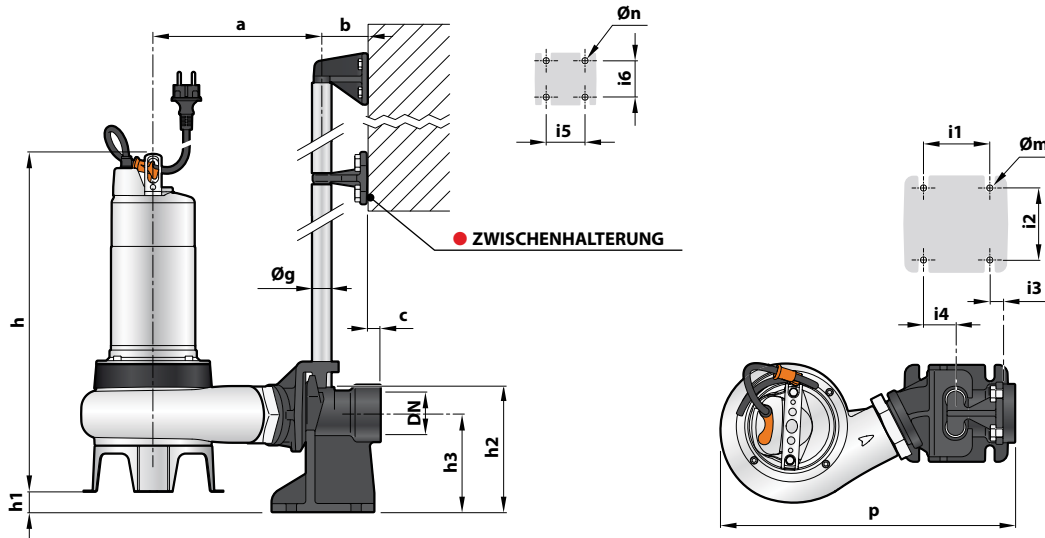
### FÜHRUNGSROHR (AISI 304 Edelstahl)

Code 54SARTG005	Ø ¾"
-----------------	------

Maximale Länge des Führungsrohres: 6 Meter

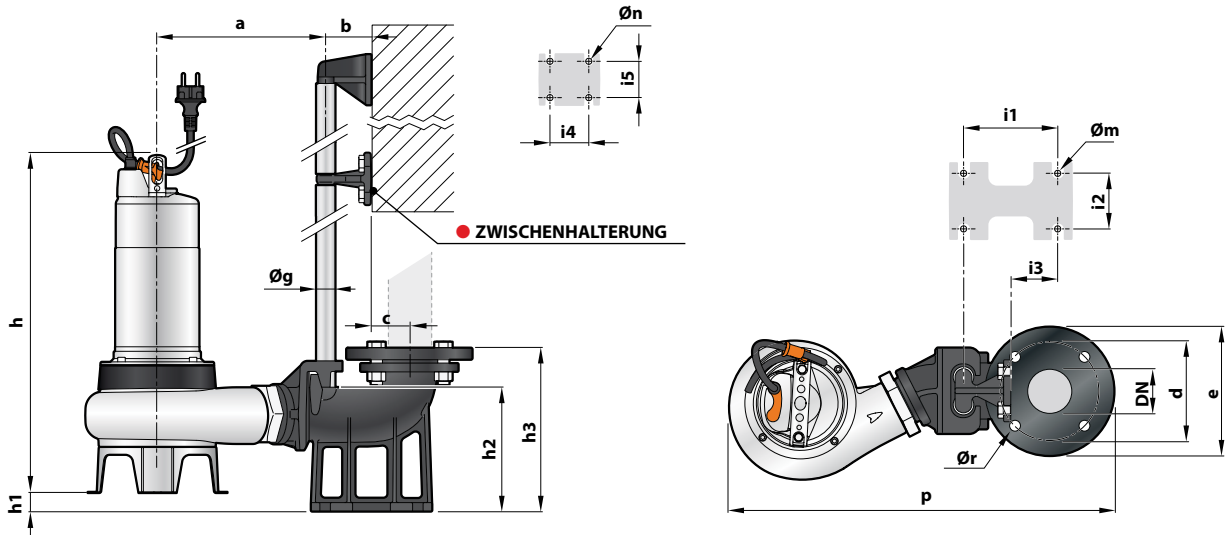


### ABMESSUNGEN (Horizontale Förderung)



MODELL		Feststoff Durchgang mm	STUTZEN DN	ABMESSUNGEN mm																
Einphasig	Dreiphasig			a	b	c	p	h	h1	h2	h3	i1	i2	i3	i4	i5	i6	Øg	Øm	Øn
VXm 8/35 -MF	VX 8/35 -MF	40	2"	217	61	17	387	406	45	165	130	85	94	16	40	50	48	¾"	12	11
VXm 10/35 -MF	VX 10/35 -MF							421												
VXm 15/35 -MF	VX 15/35 -MF							434												
VXm 8/50 -MF	VX 8/50 -MF	50	2"	217	61	17	390	445	29	165	130	85	94	16	40	50	48	¾"	12	11
VXm 10/50 -MF	VX 10/50 -MF							445												
VXm 15/50 -MF	VX 15/50 -MF							430												
BCm 10/50 -MF	BC 10/50 -MF	50	2"	217	61	17	390	445	29	165	130	85	94	16	40	50	48	¾"	12	11
BCm 15/50 -MF	BC 15/50 -MF							445												

### ABMESSUNGEN (Vertikale Förderung)



MODELL		Feststoff Durchgang mm	STUTZEN DN	ABMESSUNGEN mm																		
Einphasig	Dreiphasig			a	b	c	d	e	p	h	h1	h2	h3	i1	i2	i3	i4	i5	Øg	Øm	Øn	Ør
VXm 8/35 -MF	VX 8/35 -MF	40	2½"	217	61	52	125	165	504	406	42	164	215	120	72	62	50	48	¾"	14	11	18
VXm 10/35 -MF	VX 10/35 -MF									421												
VXm 15/35 -MF	VX 15/35 -MF									430												
VXm 8/50 -MF	VX 8/50 -MF	50	2½"	217	61	52	125	165	507	445	26	164	215	120	72	62	50	48	¾"	14	11	18
VXm 10/50 -MF	VX 10/50 -MF									445												
VXm 15/50 -MF	VX 15/50 -MF									430												
BCm 10/50 -MF	BC 10/50 -MF	50	2½"	217	61	52	125	165	507	445	26	164	215	120	72	62	50	48	¾"	14	11	18
BCm 15/50 -MF	BC 15/50 -MF									445												