



LEISTUNGSBEREICH

- Durchfluss bis zu **70 l/min** (4.2 m³/h)
- Förderhöhe bis zu **27 m**

EINSATZBEREICH

- **3 Meter** max. Eintauchtiefe (mit ausreichend langem Kabel)
- Temperatur der zu fördernden Flüssigkeit **+40 °C**
- Absaughöhe bis zu **25 mm** über dem Boden
- Dauerbetrieb Klasse **S1**

BAU UND SICHERHEITS NORMEN

- Die Pumpe ist ausgestattet mit:
- **5 Meter** Stromkabel mit H07BN4-F Beschichtung
 - Anschluss mit Rückschlagklappe

EN 60335-1
IEC 60335-1
CEI 61-150

EN 60034-1
IEC 60034-1
CEI 2-3



ZERTIFIZIERUNGEN

Unternehmen mit DNV zertifiziertem
Managementsystem ISO 9001: QUALITÄT



INSTALLATION UND ANWENDUNG

Die mehrstufigen Tauchmotorpumpen **TOP MULTI 1-AD** sind zum Pumpen von sauberer Flüssigkeit bestimmt, die gemäß der Norm ISO 22241 als AUS 32 (wässrige Harnstofflösung 32,5%) definiert ist. Diese Flüssigkeit entspricht Handelsmarken, bekannt als:

- **AdBlue®** (eingetragen beim Verband der Automobilindustrie VDA)
- **DEF** (Diesel Exhaust Fluid)
- **Arla 32** (Agente Redutor Liquido de Óxido de Nitrogênio Automotivo)

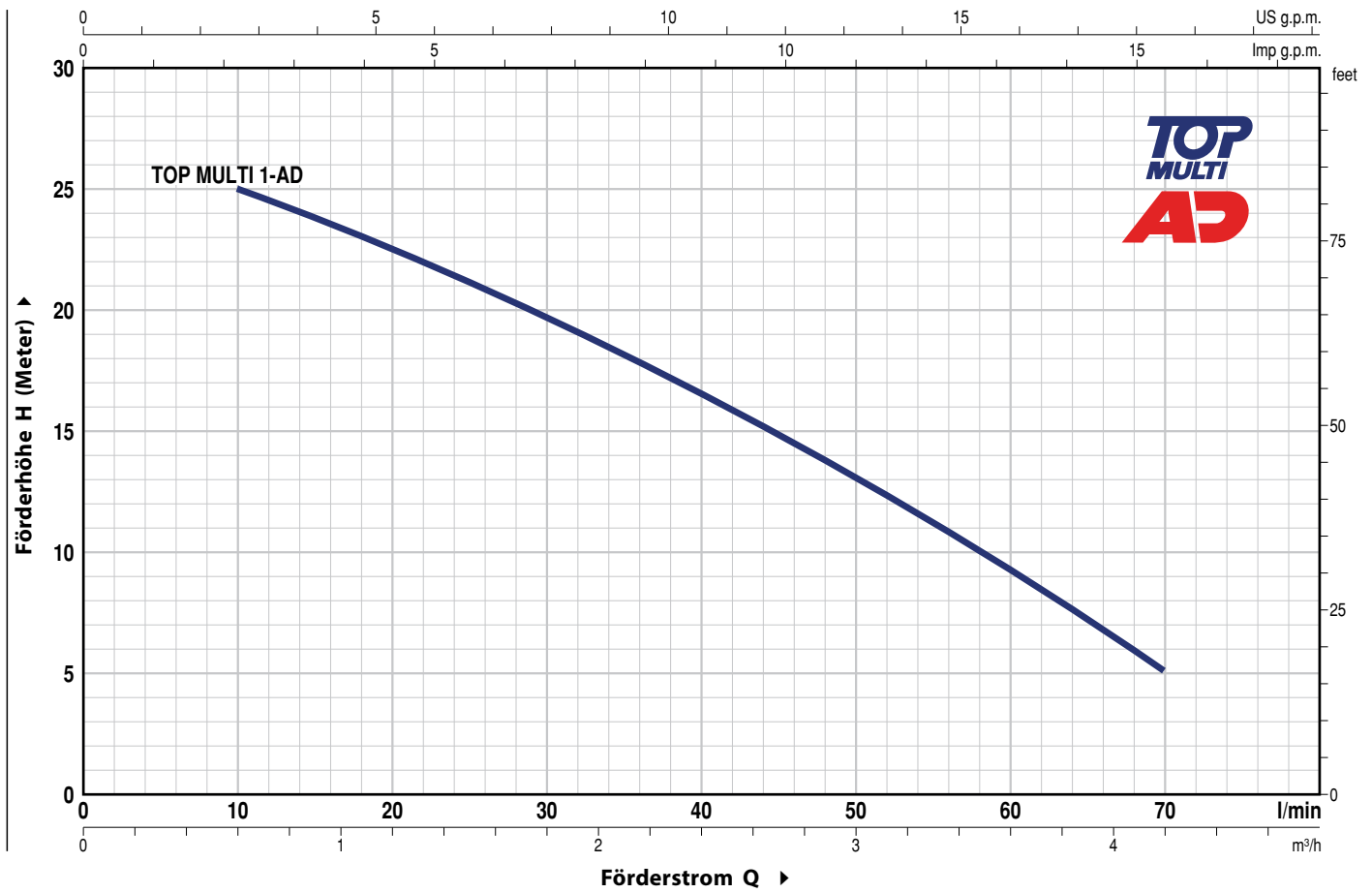
Die **TOP MULTI-AD** wird aus Materialien hergestellt, die den Anforderungen dieser Flüssigkeit entsprechen. Ihre Verwendung unterliegt den örtlichen Gesetzen und Richtlinien.

OPTIONEN AUF ANFRAGE

- Andere Spannungen oder 60 Hz Frequenz

KENNLINIEN UND LEISTUNGSDATEN

50 Hz n= 2900 min⁻¹



MODELL Einphasig	LEISTUNG (P ₂)		Q	0	0.6	1.2	1.8	2.4	3.0	3.6	4.2
	kW	HP		0	10	20	30	40	50	60	70
TOP MULTI 1-AD	0.37	0.50	H Meter	27	25	22.5	19.5	16.5	13	9	5

Q = Förderstrom H = Manometrische Förderhöhe

Kennlinientoleranz gemäß EN ISO 9906 Grad 3B.

TOP MULTI-AD

POS. BESTANDTEILE

KONSTRUKTIONSMERKMALE

1	GEHÄUSE DRUCKSEITE	Glasfaserverstärktes Technopolymer mit Gewindeanschlüssen gemäß ISO 228/1
2	SAUGFILTER	Glasfaserverstärktes Technopolymer
3	STUFENGEHÄUSE	Glasfaserverstärktes Technopolymer
4	LAUFRAD	Noryl FE1520PW
5	DIFFUSOR	Noryl FE1520PW mit Anti-Verschleiss-Ring
6	TRENNWAND DIFFUSOR	Glasfaserverstärktes Technopolymer
7	MOTERGEHÄUSE	Edelstahl AISI 304
8	MOTERGEHÄUSE-PLATTE	Edelstahl AISI 304
9	MOTORWELLE	Edelstahl AISI 431

10 WELLE MIT DOPPELTER DICHTUNG

Dichtung Modell	Welle Durchmesser	Materialien			
		Fester Ring	Rotierender Ring	Elastomer	Metalle
STA-12R SGE	Ø 12 mm	Siliziumkarbid	Graphit	EPDM	AISI 304

11 LIPPENDICHTUNG Ø 12 x Ø 19 x H 5 mm

12 LAGER 6201 ZZ - C3E / 6201 ZZ - C3E

13 KONDENSATOR

Kapazität

(230 V or 240 V)	(110 V)
10 µF 450 VL	16 µF 250 VL

14 ELEKTROMOTOR

TOP MULTI 1-AD: Einphasig 230 V - 50 Hz mit in der Wicklung integriertem thermischem Überlastschutz.

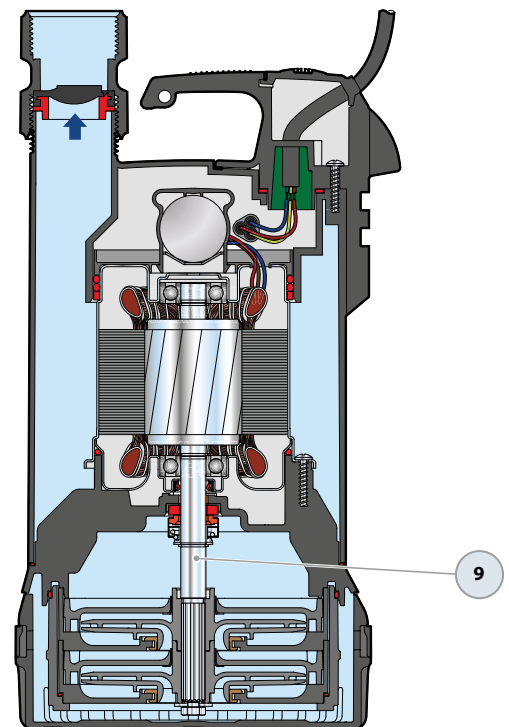
- Isolation: Klasse F
- Schutzklasse: IP X8

15 HALTEGRIFF (mit Harz versiegelt)

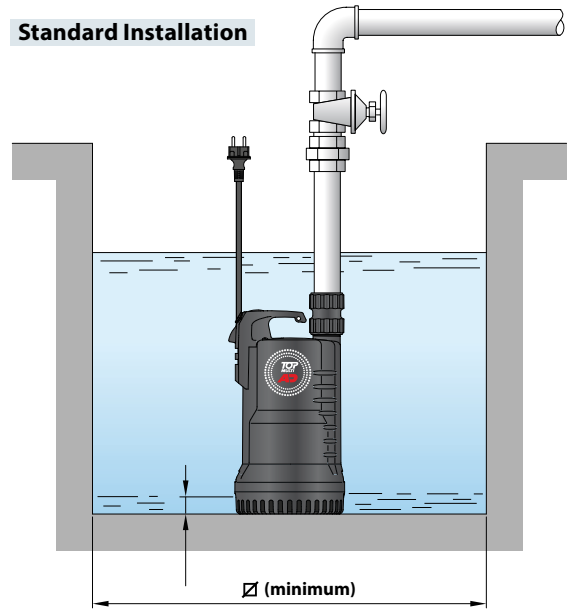
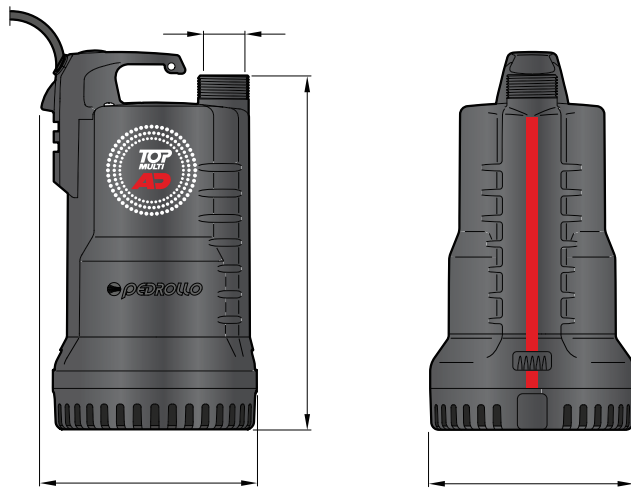
Mit 5 Meter langem "H07BN4-F" Stromkabel

16 ROHRKUPPLUNG

Gewinde 1¼" gemäß ISO 228/1, mit integrierter Rückschlagklappe
(Im Lieferumfang enthalten)



ABMESSUNGEN UND GEWICHT



MODELL	STUTZEN DN	STUFEN ANZAHL	ABMESSUNGEN mm					kg
			a	b	h	d	Ø	
Einphasig								
TOP MULTI 1-AD	1¼"	2	180	170	295	25	220	5.8

LEISTUNGS-AUFNAHME

MODELL	SPANNUNG		
	Einphasig	230 V	240 V
TOP MULTI 1-AD	2.0 A	1.9 A	4.0 A

PALETTIERUNG

MODELL	PALETTE
Einphasig	Anzahl Pumpen
TOP MULTI 1-AD	60