

TOP MULTI-EVO

Mehrstufige Tauchmotorpumpe



Sauberes Wasser



Häusliche Anwendung



Gewerbliche Anwendung



TOP MULTI 1-EVO



TOP MULTI 2-EVO
TOP MULTI 3-EVO

LEISTUNGSBEREICH

- Durchfluss bis zu **120 l/min** (7.2 m³/h)
- Förderhöhe bis zu **40 m**

EINSATZBEREICH

- Eintauchtiefe:
 - bis zu **3 m** bei TOP MULTI 1-EVO
 - bis zu **10 m** bei TOP MULTI 2-3 EVO (mit ausreichend langem Kabel)
- Temperatur der zu fördernden Flüssigkeit **+40 °C**
- Absaughöhe:
 - **25 mm** über dem Boden bei TOP MULTI 1-EVO
 - **35 mm** über dem Boden bei TOP MULTI 2-3 EVO
- Manometrische Saughöhe bis zu **7 m**
- Dauerbetrieb Klasse **S1**

BAU UND SICHERHEITS NORMEN

Bestehend aus:

- **10 m** Stromkabel
- Schwimmerschalter
- Schlauchanschluss Ø 35 mm
- kompletter Anschluss mit Rückschlagklappe

EN 60335-1
IEC 60335-1
CEI 61-150

EN 60034-1
IEC 60034-1
CEI 2-3



ZERTIFIZIERUNGEN

Unternehmen mit DNV zertifiziertem
Managementsystem ISO 9001: QUALITÄT



PATENTE - MARKEN - MODELLE

- TOP MULTI® eingetragene Marke Nr. 0001334477

INSTALLATION UND ANWENDUNG

TOP MULTI-EVO Pumpen werden zum fördern von **sauberm** Wasser und Flüssigkeiten empfohlen, die für die Materialien aus denen die Pumpe besteht, nicht chemisch aggressiv sind. Aufgrund ihrer hohen Effizienz und Zuverlässigkeit eignen sie sich zum Einsatz in Anwendungen wie der Brauchwasserversorgung aus Behältern, Tanks oder relativ tiefen Brunnen, zum Ablassen von Regenwasser aus Zisternen, in Wassergärten oder zur Verwendung in Bewässerungssystemen, etc.

OPTIONEN AUF ANFRAGE

- Pumpen ohne Schwimmerschalter
- Andere Spannungen oder 60 Hz Frequenz
- **KGE - Schwimmende Entnahme Set**



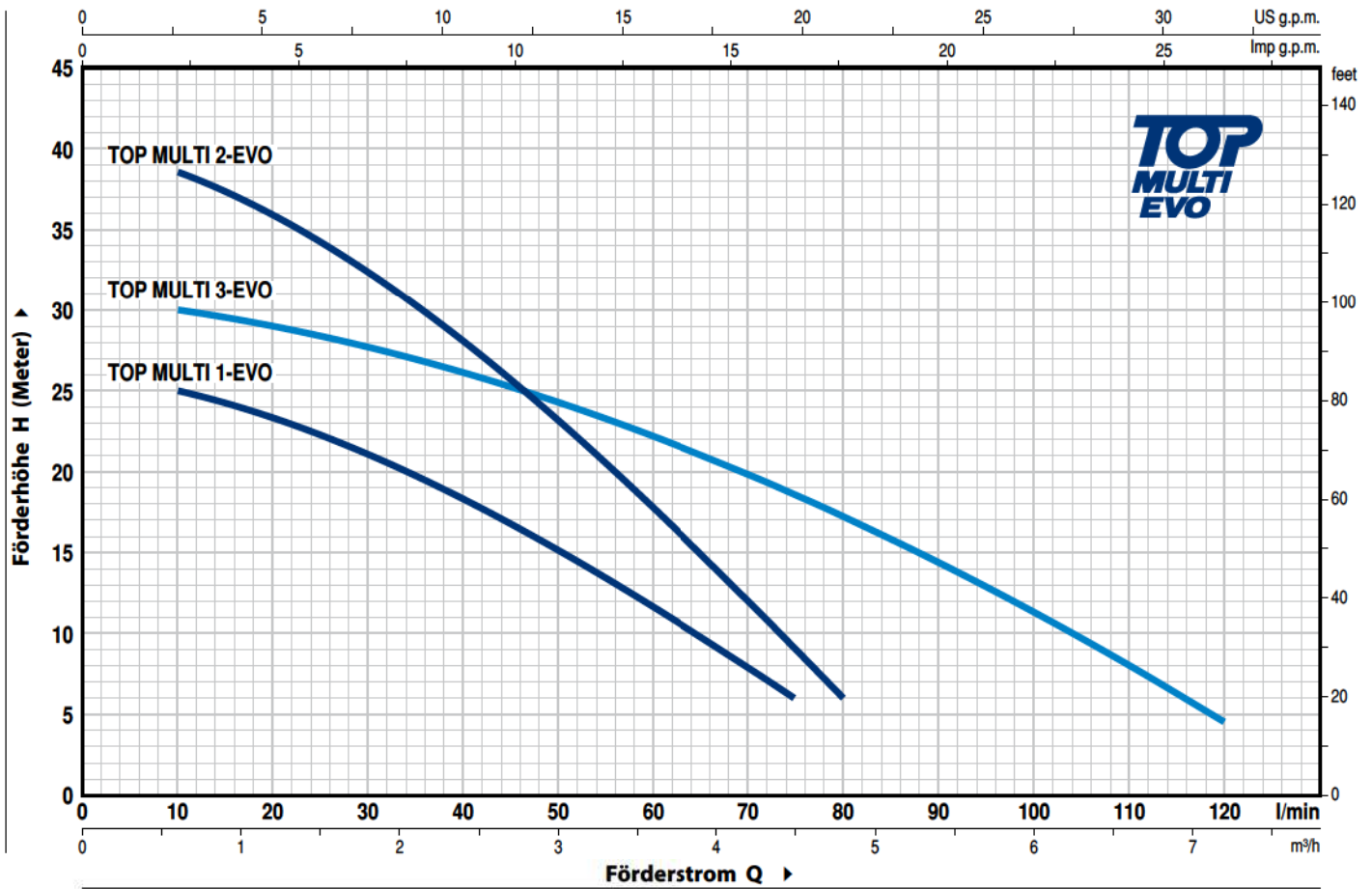
Set besteht aus:

- 1.5 Meter langer PVC Schlauch (Ø 30 mm)
- Edelstahl Saugfilter
- Schwimmerkugel aus Polyethylen
- Flexibler Schlauchanschluss Ø 30 mm

TOP MULTI-EVO zusammen mit dem KGE-Kit zum Ansaugen etwa 10 cm unter der Wasseroberfläche, kann das Ansaugen von schwimmendem Schmutz oder Sediment auf dem Tankboden und der Wasseroberfläche verhindern und so Schäden an der Pumpe zu vermeiden.

KENNLINIEN UND LEISTUNGSDATEN

50 Hz n= 2900 min⁻¹

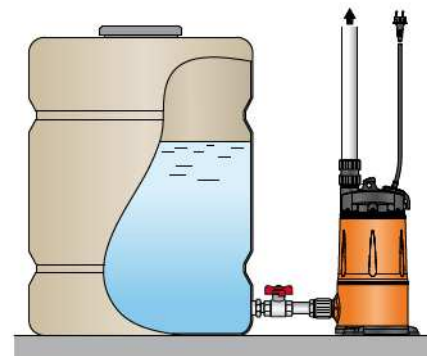
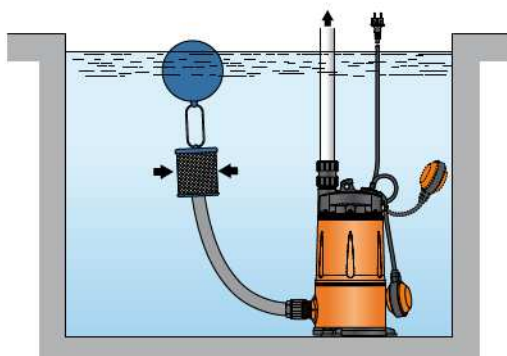


MODELL Einphasig	LEISTUNG (P ₂)		Q	0	0.6	1.2	1.8	2.4	3	3.6	4.2	4.5	4.8	5.4	6.0	6.6	7.2	
	kW	HP		0	10	20	30	40	50	60	70	75	80	90	100	110	120	
TOP MULTI 1-EVO	0.37	0.50	H Meter	26	25	23.3	21.1	18.3	15.1	11.6	7.9	6						
TOP MULTI 2-EVO	0.55	0.75		40	38.5	36	32.5	28	23.1	17.7	12	9	6					
TOP MULTI 3-EVO	0.55	0.75		30.5	30	29	27.5	26	24.3	22.2	19.8	18.5	17.2	14.4	11.3	8	4.5	

Q = Förderstrom H = Manometrische Förderhöhe

Kennlinientoleranz gemäß EN ISO 9906 Grad 3B.

STANDARD INSTALLATION



TOP MULTI 1-EVO

POS. BESTANDTEILE

KONSTRUKTIONSMERKMALE

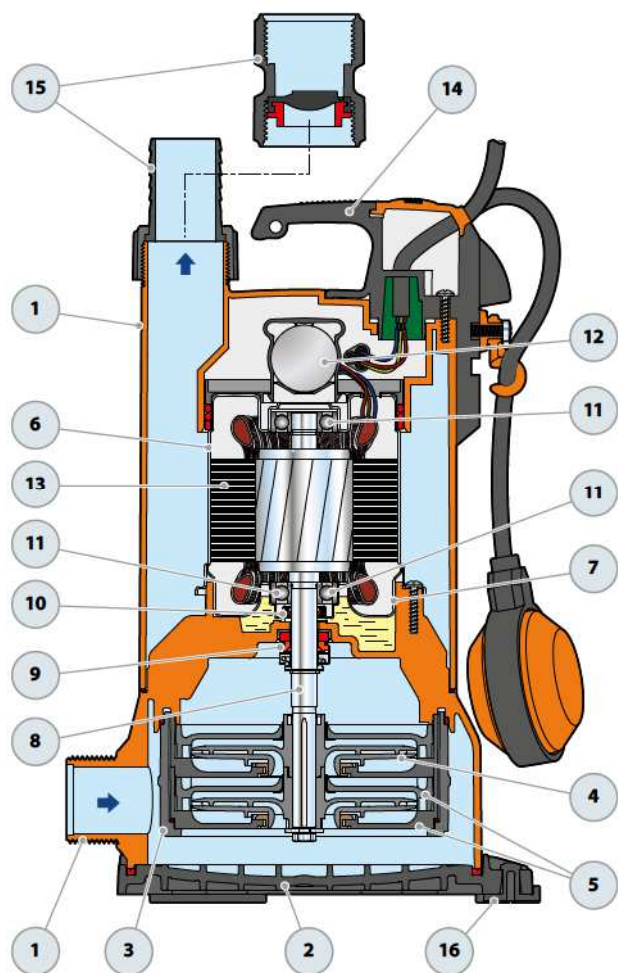
1	GEHÄUSE SAUG- UND DRUCKSEITE	Glasfaserverstärktes Technopolymer mit Gewinde Druckstutzen gemäß ISO 228/1				
2	GRUNDPLATTE	Glasfaserverstärktes Technopolymer				
3	STUFEN UMMANTELUNG	Glasfaserverstärktes Technopolymer				
4	LAUFRÄDER	Noryl				
5	DIFFUSOR UND STUFENGEHÄUSE	Noryl mit Anti-Verschleiss-Ring				
6	MOTORGEHÄUSE	Edelstahl AISI 304				
7	MOTORGEHÄUSE-PLATTE	Edelstahl AISI 304				
8	MOTORWELLE	Edelstahl AISI 431				
9	WELLE MIT DOPPELTER DICHTUNG UND ÖLKAMMER					
	Dichtung	Welle	Materialien			
	<i>Modell</i>	<i>Durchmesser</i>	<i>Fester Ring</i>	<i>Rotierender Ring</i>	<i>Elastomer</i>	<i>Metalle</i>
	STA-12R	Ø 12 mm	Keramik	Graphit	NBR	AISI 304
10	LIPPENDICHTUNG	Ø 12 x Ø 19 x H 5 mm				
11	LAGER	6201 ZZ - C3E / 6201 ZZ - C3E				
12	KONDENSATOR					
	Kapazität					
	(230 V or 240 V)	(110 V)				
	10 µF 450 VL	10 µF 250 VL				

13	ELEKTROMOTOR
	TOP MULTI 1-EVO: Einphasig 230 V - 50 Hz mit in der Wicklung integriertem thermischem Überlastschutz.
	– Isolation: Klasse F
	– Schutzklasse: IP X8

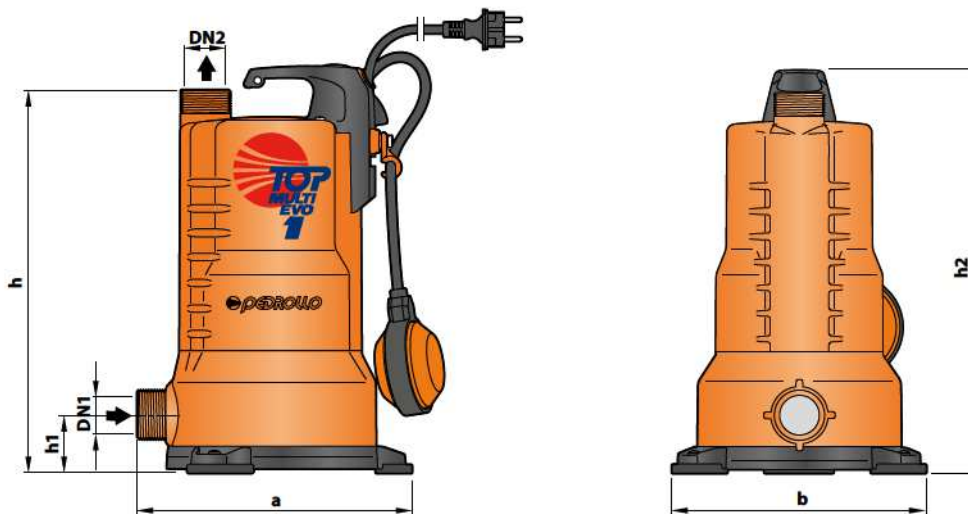
14	HALTEGRIFF (mit Harz versiegelt)
	Bestehend aus:
	– 10 Meter langes "H07 RN-F" Stromkabel mit Schuko Stecker
	– Schwimmerschalter

15	SCHLAUCHANSCHLUSS MIT RINGMUTTER
	Ø 35 mm Schlauchanschluss
	ROHRKUPPLUNG
	Gewinde 1¼" gemäß ISO 228/1, mit integrierter Rückschlagklappe
	(Im Lieferumfang enthalten)

16	ANTI-VIBRATIONS FÜSSE
----	------------------------------



ABMESSUNGEN UND GEWICHT



MODELL	STUTZENS		STUFEN ANZAHL	ABMESSUNGEN mm					kg
	DN1	DN2		a	b	h	h1	h2	
Einphasig									
TOP MULTI 1-EVO	1¼"	1¼"	2	227	210	317	49	337	7.1

LEISTUNGS-AUFNAHME

MODELL	SPANNUNG		
	Einphasig	230 V	240 V
TOP MULTI 1-EVO	2.0 A	1.9 A	4.0 A

PALETTIERUNG

MODELL	PALETTE
Einphasig	Anzahl Pumpen
TOP MULTI 1-EVO	45

TOP MULTI 2-3 EVO

POS. BESTANDTEILE

KONSTRUKTIONSMERKMALE

1 GEHÄUSE SAUG- UND DRUCKSEITE Glasfaserverstärktes Technopolymer mit Gewinde Druckstutzen gemäß ISO 228/1

2 GEHÄUSE AND GRUNDPLATTE Glasfaserverstärktes Technopolymer

3 DIFFUSOR Glasfaserverstärktes Technopolymer

4 MOTORHÜLSE Edelstahl AISI 304

5 LAUFRÄDER Noryl

6 DIFFUSOR UND STUFENGEHÄUSE Noryl mit Anti-Verschleiss-Ring

7 MOTORWELLE Edelstahl AISI 431

8 ZWEI GLEITRINGDICHTUNGEN GETRENNT DURCH EINE ÖL KAMMER

Dichtung Modell	Welle Durchmesser	Position	Materialien		
			Fester Ring	Rotierender Ring	Elastomer
STA-13R	Ø 13 mm	Motorseitig	Keramik	Graphit	NBR
STA-12R SG	Ø 12 mm	Pumpenseitig	Siliziumkarbid	Graphit	NBR

9 LAGER 6202 ZZ - C3 / 6201 ZZ

10 KONDENSATOR

Kapazität

(230 V or 240 V)

12.5 µF 450 VL

(110 V)

30 µF 250 VL

11 ELEKTROMOTOR

TOP MULTI-EVO: Einphasig 230 V - 50 Hz mit in der Wicklung integriertem thermischem Überlastschutz

- Isolation: Klasse F
- Schutzklasse: IP X8

12 STROMKABEL

Typ "H07 RN-F" mit Schuko Stecker

Standard Länge 10 Meter

13 SCHWIMMERSCHALTER

14 SCHLAUCHANSCHLUSS MIT RINGMUTTER

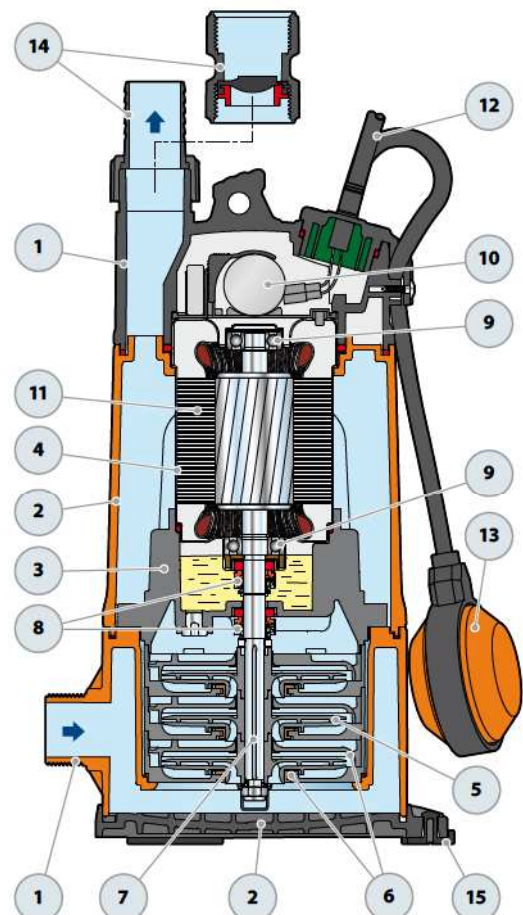
Ø 35 mm Schlauchanschluss

ROHRKUPPLUNG

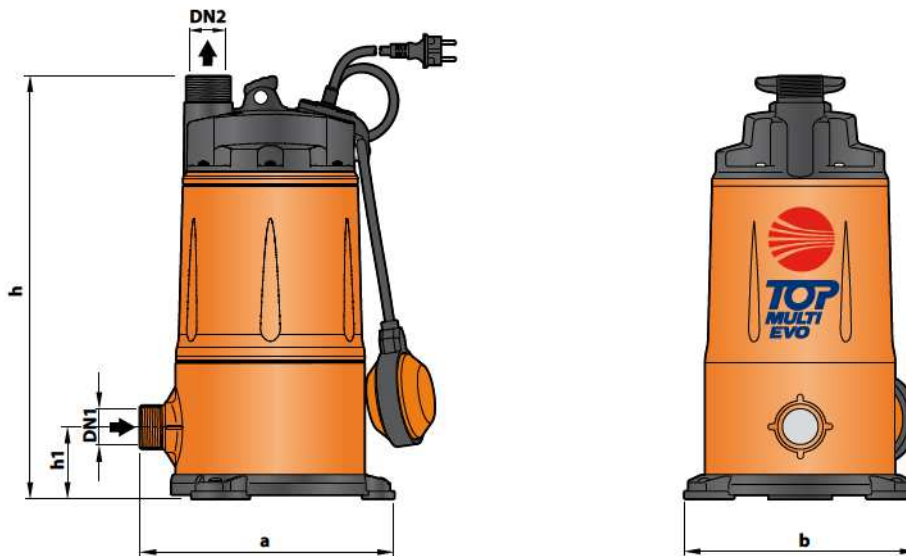
Gewinde 1¼" gemäß ISO 228/1, mit integrierter Rückschlagklappe

(Im Lieferumfang enthalten)

15 ANTI-VIBRATIONS FÜSSE



ABMESSUNGEN UND GEWICHT



MODELL	STUTZENS		STUFEN ANZAHL	ABMESSUNGEN mm				kg
	DN1	DN2		a	b	h	h1	
Einphasig								
TOP MULTI 2-EVO	1¼"	1¼"	3	239	216	394	68	9.8
TOP MULTI 3-EVO								9.9

LEISTUNGS-AUFNAHME

MODELL	SPANNUNG		
	230 V	240 V	110V
Einphasig			
TOP MULTI 2-EVO	3.4 A	3.3 A	6.8 A
TOP MULTI 3-EVO	3.6 A	3.4 A	7.2 A

PALETTIERUNG

MODELL	PALETTE
Einphasig	Anzahl Pumpen
TOP MULTI 2-EVO	45
TOP MULTI 3-EVO	45