

# TOP MULTI-TECH

## Mehrstufige Tauchmotorpumpe mit Schaltautomatik



Sauberes Wasser



Häusliche Anwendung



Gewerbliche Anwendung

**AUTOMATIK  
START & STOP**



### LEISTUNGSBEREICH

- Durchfluss bis zu **120 l/min** (7.2 m<sup>3</sup>/h)
- Förderhöhe bis zu **52 m**
- Einschaltdruck: **1.5 bar**

### EINSATZBEREICH

- **5 m** max. Eintauchtiefe
- Maximale Anlagenhöhe (Pumpe bis höchste Entnahmestelle) **10 m**
- Temperatur der zu fördernden Flüssigkeit **+40 °C**
- Absaugung bis auf **35 mm** überhalb des Bodens
- Dauerbetrieb Klasse **S1**

### BAU UND SICHERHEITS NORMEN

Bestehend aus:

- **10 m** Stromkabel
- Interne elektronische Steuerung zum Starten (beim Öffnen des Hahns) und Stoppen (beim Schließen des Hahns) der Pumpe
- Gewindeanschluss 1¼" (Druckstutzen)
- Schlauchanschluss Ø 35 mm

EN 60335-1  
IEC 60335-1  
CEI 61-150

EN 60034-1  
IEC 60034-1  
CEI 2-3



### INSTALLATION UND ANWENDUNG

**TOP MULTI-TECH** Pumpen werden zum Fördern von sauberem Wasser und Flüssigkeiten empfohlen, die für die Materialien aus denen die Pumpe besteht, nicht chemisch aggressiv sind. Aufgrund ihrer hohen Effizienz und Zuverlässigkeit eignen sie sich zum Einsatz in Anwendungen wie der Brauchwasserversorgung aus Behältern, Tanks oder relativ tiefen Brunnen, zum Abpumpen von Regenwasser aus Zisternen, in Wassergärten oder zur Verwendung in Bewässerungssystemen.

**Eine integrierte elektronische Steuerung startet oder stoppt die Pumpe automatisch, wenn eine Entnahmestelle geöffnet oder geschlossen wird.**

### PATENTE - MARKEN - MODELLE

- Patent Nr. EP2990653
- TOP MULTI® eingetragene Marke Nr. 0001334477

### OPTIONEN AUF ANFRAGE

- Andere Spannungen oder 60 Hz Frequenz

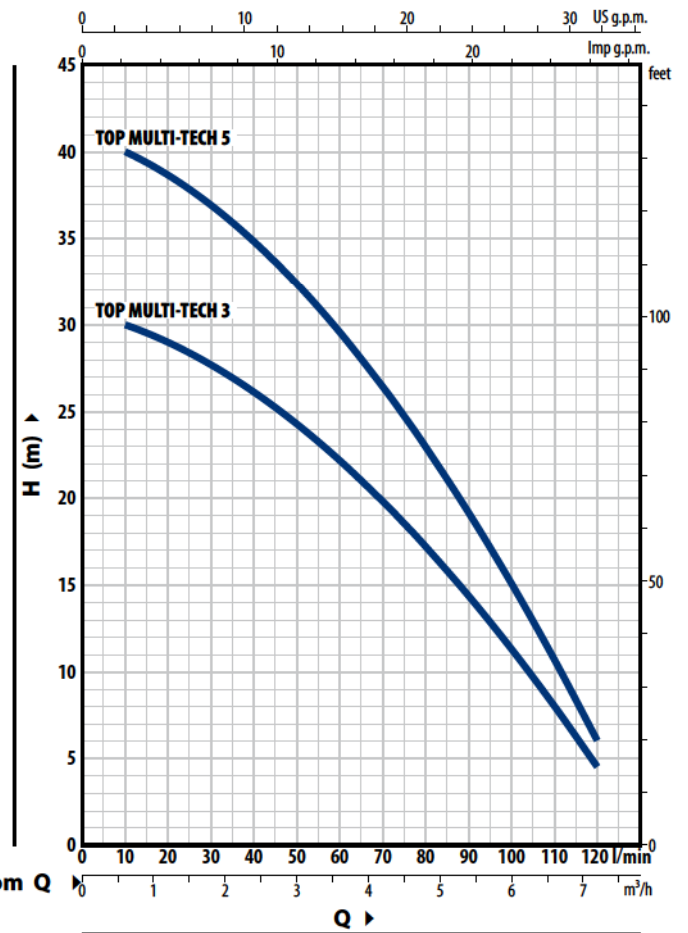
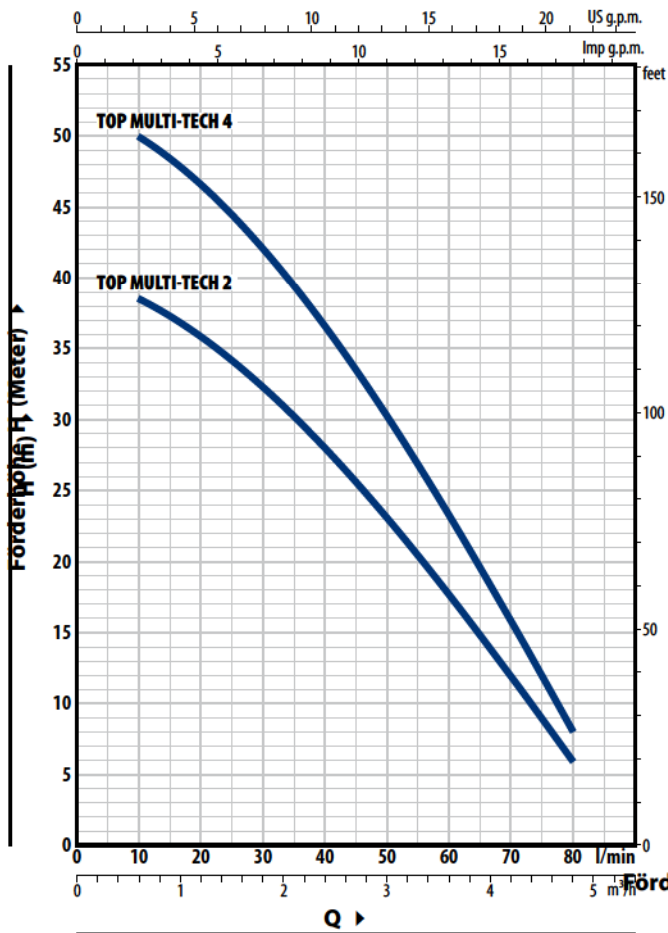
### ZERTIFIZIERUNGEN

Unternehmen mit DNV zertifiziertem  
Managementsystem ISO 9001: QUALITÄT



## KENNLINIEN UND LEISTUNGSDATEN

50 Hz n= 2900 min<sup>-1</sup>



### TOP MULTI-TECH 2 - 4

MODELL Einphasig	LEISTUNG (P <sub>2</sub> )		Q	Förderstrom											
	kW	HP		m <sup>3</sup> /h	0	0.6	1.2	1.8	2.4	3	3.6	4.2	4.5	4.8	
			l/min	0	10	20	30	40	50	60	70	75	80		
TOP MULTI-TECH 2	0.55	0.75	H Meter	40	38.5	36	32.5	28	23.1	17.7	12	9	6		
TOP MULTI-TECH 4	0.75	1		52	50	46.5	42	36.5	30.5	23.3	15.8	11.9	8		

### TOP MULTI-TECH 3 - 5

MODELL Einphasig	LEISTUNG (P <sub>2</sub> )		Q	Förderstrom													
	kW	HP		m <sup>3</sup> /h	0	0.6	1.2	1.8	2.4	3	3.6	4.2	4.5	4.8	5.4	6	6.6
			l/min	0	10	20	30	40	50	60	70	75	80	90	100	110	120
TOP MULTI-TECH 3	0.55	0.75	H Meter	30.5	30	29	27.5	26	24.3	22.2	19.8	18.5	17.2	14.4	11.3	8	4.5
TOP MULTI-TECH 5	0.75	1		41	40	38.5	37	35	32.5	29.5	26.5	24.7	22.9	19.2	15.1	10.7	6

Q = Förderstrom H = Manometrische Förderhöhe

Kennlinientoleranz gemäß EN ISO 9906 Grad 3B.

# TOP MULTI-TECH

## POS. BESTANDTEILE

## KONSTRUKTIONSMERKMALE

1	<b>GEHÄUSE DRUCKSEITE</b>	Glasfaserverstärktes Technopolymer
2	<b>GEHÄUSE UND SAUGFILTER</b>	Glasfaserverstärktes Technopolymer
3	<b>DIFFUSOR</b>	Glasfaserverstärktes Technopolymer
4	<b>MOTORHÜLSE</b>	Edelstahl AISI 304
5	<b>LAUFRÄDER</b>	Noryl
6	<b>DIFFUSOR UND STUFENGEHÄUSE</b>	Noryl mit Anti-Verschleiss-Ring
7	<b>MOTORWELLE</b>	Edelstahl AISI 431
8	<b>ELEKTRONISCHE STEUERUNG</b>	<p><b>TOP MULTI-TECH-Pumpen sind mit einer internen elektronischen Steuerung ausgestattet, die die Pumpe startet, wenn der Systemdruck unter 1,5 bar fällt (z. B. beim Öffnen eines Hahns) und stoppt, wenn der Durchfluss unter 3 Liter pro Minute fällt.</b></p> <p><b>Diese schützt die Pumpe:</b></p> <ul style="list-style-type: none"> <li>– vor einem Trockenlauf</li> <li>– vor einem Verstopfen: Nach längerer Inaktivität der Pumpe startet die elektronische Steuerung die Pumpe alle 48 Stunden für 10 Sekunden</li> </ul>

## 9 ZWEI GLEITRINGDICHTUNGEN GETRENNT DURCH EINE ÖL KAMMER

Dichtung Model	Welle Durchmesser	Position	Materialien		
			Fester Ring	Rotierender Ring	Elastomer
STA-13R	Ø 13 mm	Motorseitig	Keramik	Graphit	NBR
STA-12R SG	Ø 12 mm	Pumpenseitig	Siliziumkarbid	Graphit	NBR

## 10 LAGER

6202 ZZ - C3 / 6201 ZZ

## 11 KONDENSATOR

### Kapazität

(230 V or 240 V)

12.5 µF 450 VL

(110 V)

30 µF 250 VL

## 12 ELEKTROMOTOR

**TOP MULTI-TECH:** Einphasig 230 V - 50 Hz mit in der Wicklung integriertem thermischem Überlastschutz.

- Isolation: Klasse F
- Schutzklasse: IP X8

## 13 STROMKABEL

Typ "H07 RN-F" mit Schuko Stecker

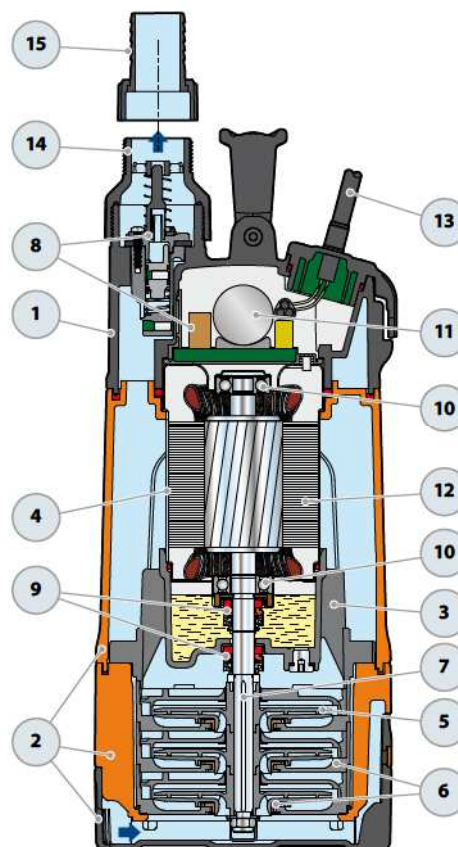
**Standard Länge 10 Meter**

## 14 GEWINDEANSCHLUSS KUPPLUNG

Gewindeanschluss Kupplung 1¼"

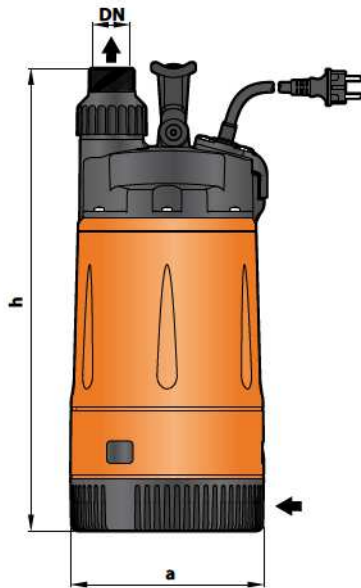
## 15 SCHLAUCHANSCHLUSS MIT RINGMUTTER

Ø 35 mm Schlauchanschluss





## ABMESSUNGEN UND GEWICHT



MODELL	STUTZEN DN	STUFEN ANZAHL	ABMESSUNGEN mm		kg
Einphasig			a	h	
TOP MULTI-TECH 2	1 1/4"	3	178	428	9.3
TOP MULTI-TECH 3		4		463	
TOP MULTI-TECH 4					
TOP MULTI-TECH 5					



## LEISTUNGS-AUFNAHME

MODELL	SPANNUNG		
	230 V	240 V	110 V
Einphasig			
TOP MULTI-TECH 2	3.4 A	3.3 A	6.6 A
TOP MULTI-TECH 3	3.6 A	3.5 A	7.2 A
TOP MULTI-TECH 4	3.9 A	3.7 A	7.8 A
TOP MULTI-TECH 5	3.9 A	3.7 A	7.8 A

## PALETTIERUNG

MODELL	PALETTE
Einphasig	Anzahl Pumpen
TOP MULTI-TECH 2	60
TOP MULTI-TECH 3	60
TOP MULTI-TECH 4	60
TOP MULTI-TECH 5	60

## ACCESSORIES (CAN BE ORDERED SEPARATELY)

MODEL	Code	FITTING	CAPACITY	PRE-SET	MAXIMUM WORKING PRESSURE
Tank 1 SF	 500667	1/2" (male)	1 liter	1.2 bar	10 bar
3-way fitting NT 1.25	 500160001	1 1/4" - 1 1/4" - 1/2" gas	-	-	-

## Standard Installation

