

TOP-FLOOR

Tauchmotorpumpe, flachabsaugend

 Klares Wasser

 Häusliche Anwendung



LEISTUNGSBEREICH

- Durchfluss bis zu **160 l/min** (9.6 m³/h)
- Förderhöhe bis zu **9 m**

EINSATZBEREICH

- **3 m** max. Eintauchtiefe (mit ausreichend langem Kabel)
- Temperatur der zu fördernden Flüssigkeit **+40 °C** (Temperatur der zu fördernden Flüssigkeit **+90 °C** für die Förderung von bis zu maximal 3 Minuten)
- Feststoff Durchgang bis zu **Ø 2 mm**
- Absaughöhe bis zu **2 mm** über dem Boden
- Dauerbetrieb Klasse **S1**

BAU UND SICHERHEITS NORMEN

Die Pumpen sind ausgestattet mit einem **5 m** langen Kabel

EN 60335-1
IEC 60335-1
CEI 61-150

EN 60034-1
IEC 60034-1
CEI 2-3



ZERTIFIZIERUNGEN

Unternehmen mit DNV zertifiziertem
Managementsystem ISO 9001: QUALITÄT



INSTALLATION UND ANWENDUNG

Die **TOP-FLOOR**-Serie eignet sich für die Verwendung mit **klarem** Wasser, das keine abrasiven Partikel enthält. Aufgrund ihrer Fähigkeit, Wasser bis zu einer Höhe von 2 Metern über dem Boden wegzufördern, sind sie für den Einsatz in häuslichen Notfällen geeignet, bei denen eine kleine Fläche auf ein möglichst niedriges Niveau abgelassen werden muss.

PATENTE - MARKEN - MODELLE

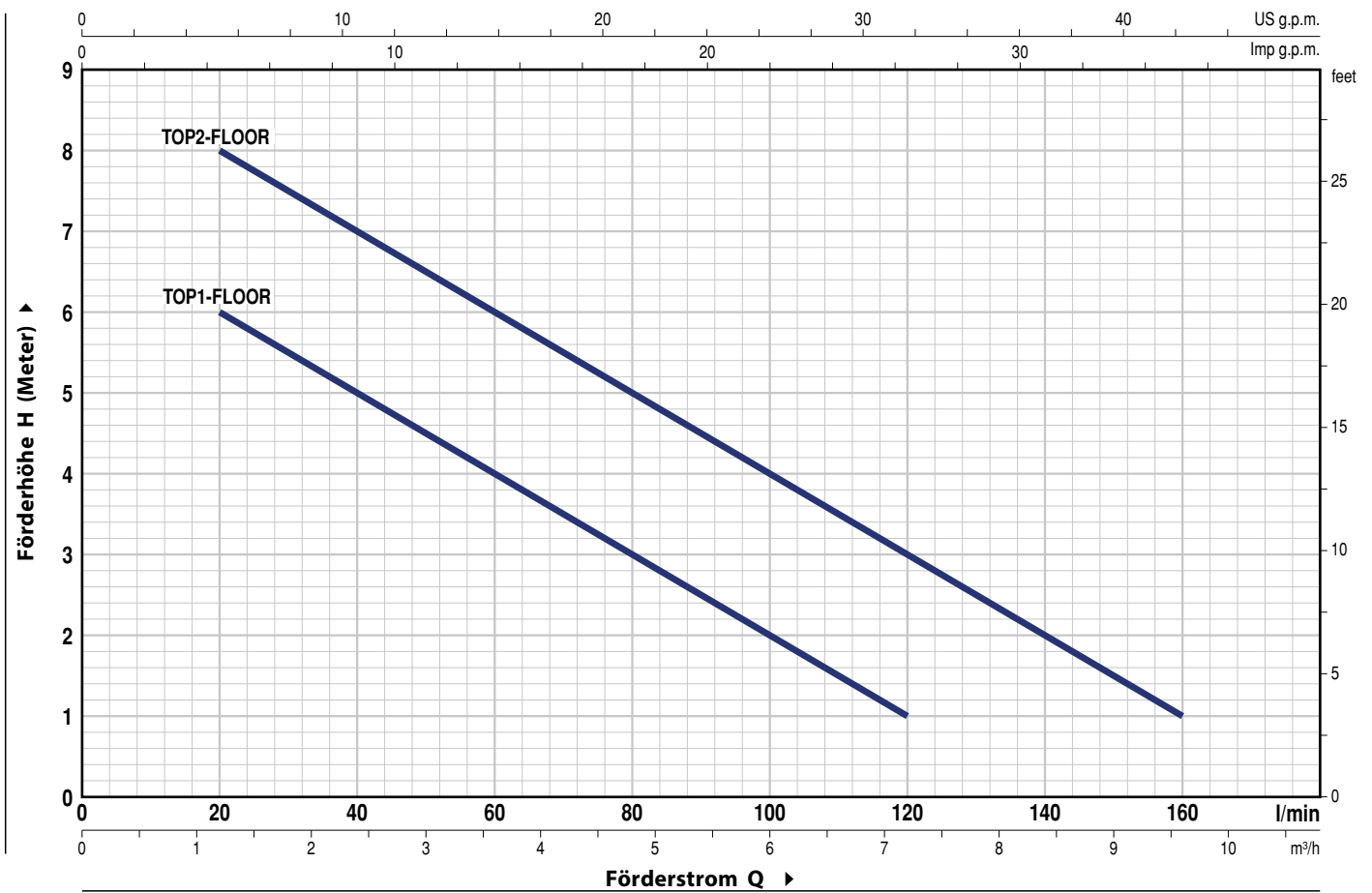
- Eingetragenes EU-Design Nr. 342159-0011

OPTIONEN AUF ANFRAGE

- Pumpen mit Schwimmerschalter
- Spezielle Ausführungen zur Verwendung mit aggressive Flüssigkeiten:
 - **TOP 1-FLOOR/LA**
 - **TOP 2-FLOOR/LA**
- Spezielle Gleitringdichtungen
- Pumpen mit **10 m** Stromkabel
 - ➔ Achtung: Die Norm EN 60335-2-41 setzt voraus, dass das Stromkabel für Außenanwendungen mind. 10 m lang sein muss
- Andere Spannungen oder 60 Hz Frequenz

KENNLINIEN UND LEISTUNGSDATEN

50 Hz n= 2900 min⁻¹



MODELL Einphasig	LEISTUNG (P ₂)		Q m ³ /h l/min	0	1.2	2.4	3.6	4.8	6.0	7.2	8.4	9.6
	kW	HP		0	20	40	60	80	100	120	140	160
TOP 1-FLOOR	0.25	0.33	H Meter	7	6	5	4	3	2	1		
TOP 2-FLOOR	0.37	0.50		9	8	7	6	5	4	3	2	1

Q = Förderstrom H = Manometrische Förderhöhe

Kennlinientoleranz gemäß EN ISO 9906 Grad 3B.

TOP-FLOOR

POS. BESTANDTEILE

KONSTRUKTIONSMERKMALE

1	GEHÄUSE	Technopolymer			
2	SAUGFILTER	Technopolymer			
3	ANSAUGPLATTE	Edelstahl AISI 304 (AISI 316L bei LA Version)			
4	DIFFUSOR	Technopolymer			
5	LAUFRAD	Noryl FE1520PW			
6	MOTORGEHÄUSE	Edelstahl AISI 304 (AISI 316L bei LA Version)			
7	MOTORGEHÄUSE-PLATTE	Edelstahl AISI 304			
8	MOTORWELLE	Edelstahl AISI 431 (AISI 316L bei LA Version)			
9	WELLE MIT DOPPELTER DICHTUNG UND ÖLKAMMER				
	Dichtung	Welle	Materialien		
	Modell	Durchmesser	Fester Ring	Rotierender Ring	Elastomer
	STA-12R	Ø 12 mm	Keramik	Graphit	NBR
10	LIPPENDICHTUNG	Ø 12 x Ø 19 x H 5 mm			
11	LAGER	6201 ZZ / 6201 ZZ			

12 KONDENSATOR

Pumpe	Kapazität	
Einphasig	(230 V or 240 V)	(110 V)
TOP 1-FLOOR	10 µF 450 VL	16 µF - 250 VL
TOP 2-FLOOR	10 µF 450 VL	16 µF - 250 VL

13 ELEKTROMOTOR

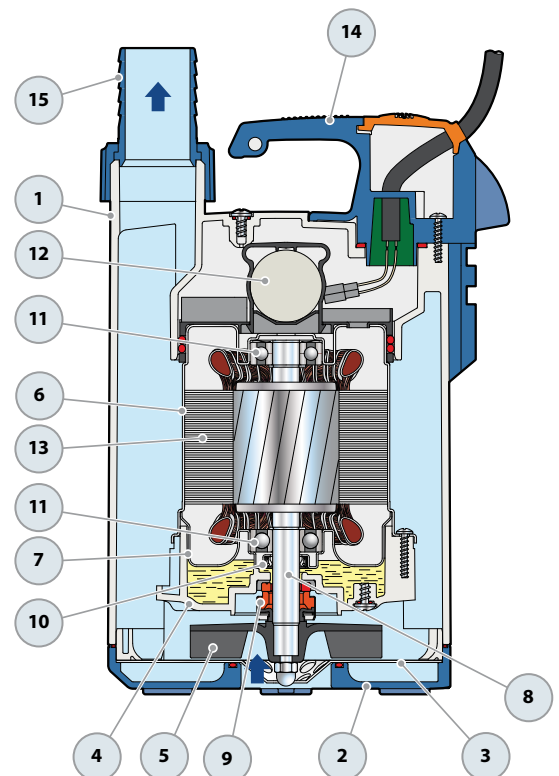
TOP-FLOOR: Einphasig 230 V - 50 Hz
mit in der Wicklung integriertem thermischem Überlastschutz.
– Isolation: Klasse F
– Schutzklasse: IP X8

14 HALTEGRIFF (mit Harz versiegelt)

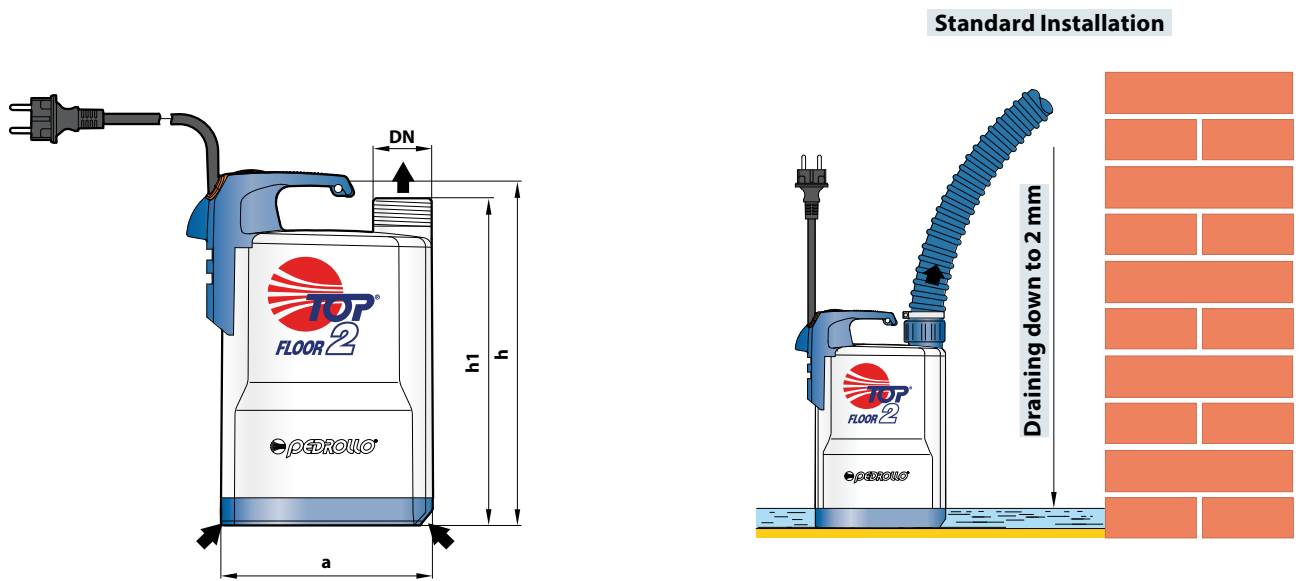
Ausgestattet mit 5 Meter langem "H07 RN-F" Kabel und Schuko Stecker

15 SCHLAUCHANSCHLUSS MIT RINGMUTTER

Ø 25 mm Schlauchanschluss bei TOP1 - FLOOR
Ø 35 mm Schlauchanschluss bei TOP2 - FLOOR



ABMESSUNGEN UND GEWICHT



MODELL	STUTZEN	ABMESSUNGEN mm			Mindest Absaugniveau	kg
		a	h	h1		
Einphasig	DN					
TOP 1-FLOOR	1¼"	152	257	237	2 mm	5.1
TOP 2-FLOOR						5.2

LEISTUNGS-AUFNAHME

MODELL	SPANNUNG		
	230 V	240 V	110 V
Einphasig			
TOP 1-FLOOR	1.5 A	1.4 A	3.0 A
TOP 2-FLOOR	2.0 A	1.9 A	4.0 A

PALETTIERUNG

MODELL	PALETTE
Einphasig	Anzahl Pumpen
TOP 1-FLOOR	96
TOP 2-FLOOR	96