

TISSEL-100

Pumpen mit Frequenzumrichter



Sauberes Wasser



Häusliche Anwendung



Gewerbliche Anwendung



TS1-4CP 100



TS1-5CR 100



TS1-2CP

ARTIKELBESCHREIBUNG

- **TISSEL 100** sind kompakte Pumpeinheiten, die aus einer Kreiselpumpe mit integriertem Drehzahlregler (Inverter) und eingebautem Drucksensor bestehen
- Robust und sehr einfach einzusetzen. Die perfekte Lösung, um einen konstanten Druck an jeder Entnahmestelle des Systems zu gewährleisten.
- Der Frequenzumrichter ist wassergekühlt und besitzt die Schutzklasse IP 65 und arbeitet mit einphasiger Wechselspannung ($230 \pm 10\% \text{ V} - 50/60 \text{ Hz}$) und liefert eine dreiphasige Ausgangsspannung, die den Motor der Pumpe mit einer IE3-Leistung versorgt
- Ruhiger Start und Stopp der Pumpe
- Geringerer Verschleiß der Pumpe durch Drehzahlregulierung des Frequenzumrichters.

SCHUTZEINRICHTUNGEN

- **Trockenlauf**
Ein Mikrochip stoppt die Pumpe nach einigen Sekunden und versucht planmäßig immer wieder neu zu starten, um die Wasser Verfügbarkeit zu überprüfen.
- **Betriebsdruck geringer als Mindesteinstelldruck**
Es stoppt die Pumpe nach wenigen Sekunden (z.B. wenn eine Rohrleitung unterbrochen ist).
- **Strom-Spannungen-Temperaturen**
Es begrenzt den Strom, gibt Info wenn die Spannung die zulässigen Grenzen erreicht und schützt vor Überhitzung und Kurzschlüssen zwischen den Ausgangsphasen.

BAU UND SICHERHEITS NORMEN

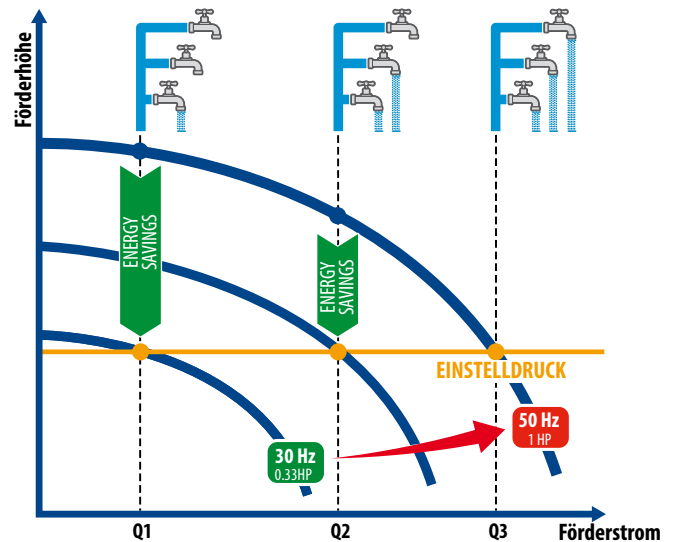
EN 60335-1
IEC 60335-1
CEI 61-150

EN 60034-1
IEC 60034-1
CEI 2-3



ENERGIEEINSPARUNG

Weil TISSEL 100 mit variabler Geschwindigkeit arbeitet, benötigt es nur den für das System erforderlichen Energiebedarf, der dem Wasserbedarf entspricht.

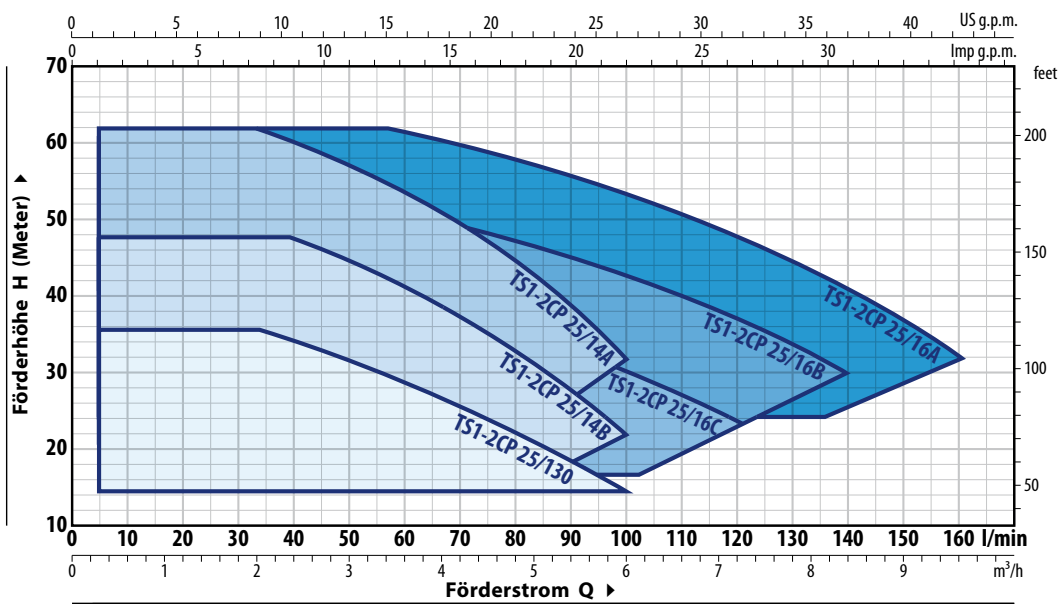
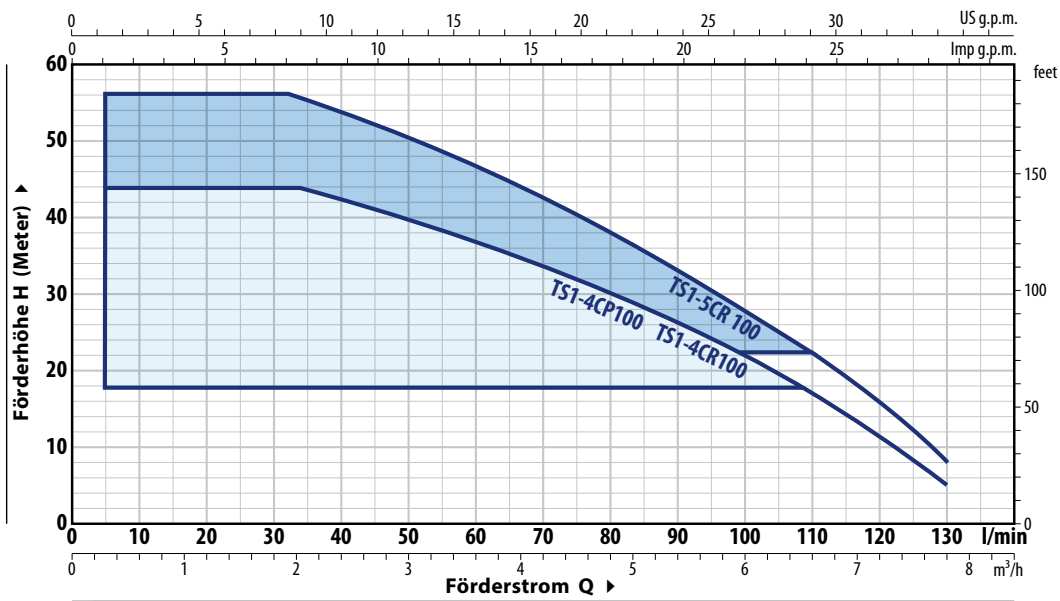


ZERTIFIZIERUNGEN

Unternehmen mit DNV zertifiziertem Managementsystem ISO 9001: QUALITÄT



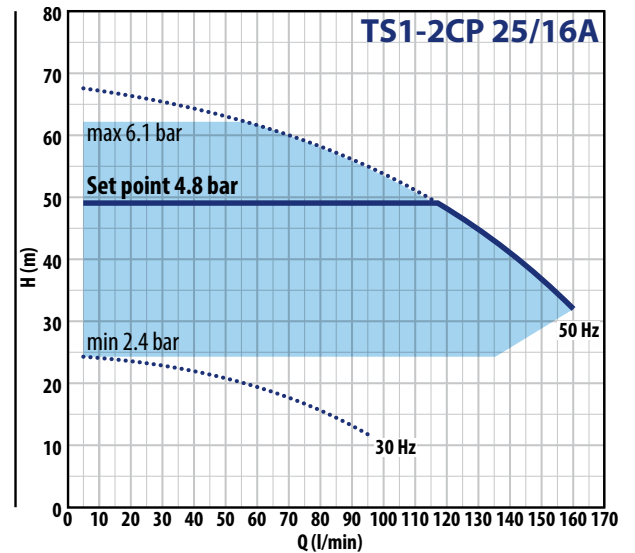
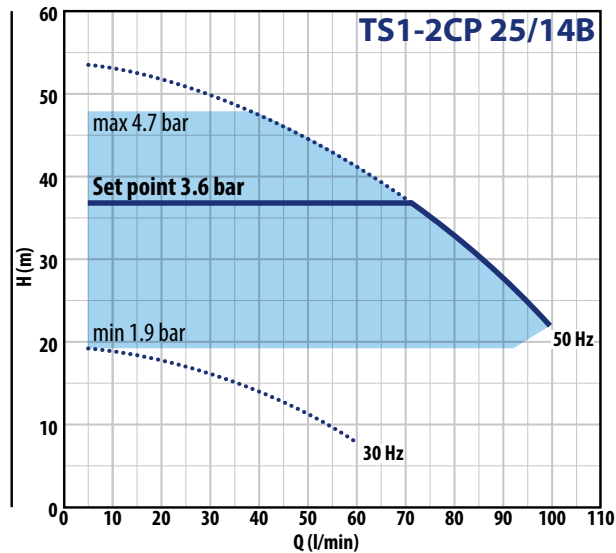
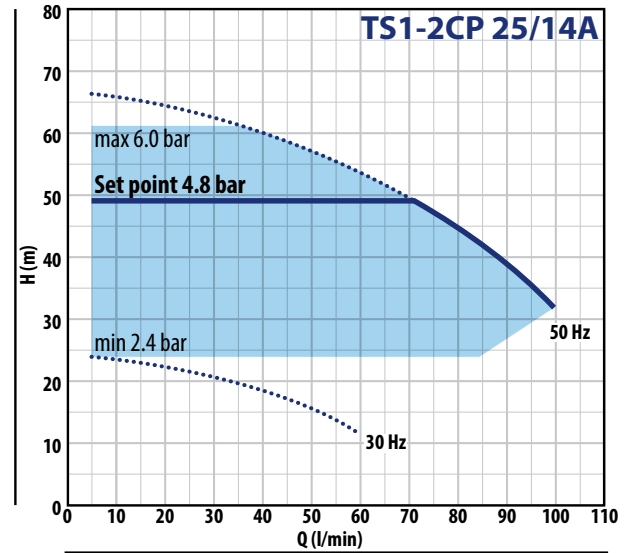
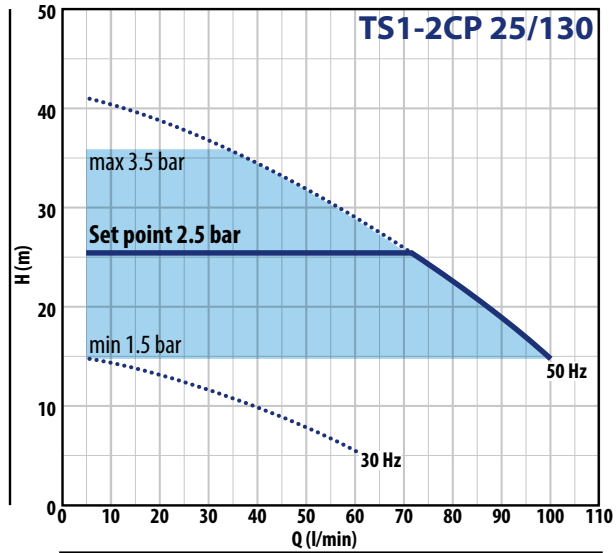
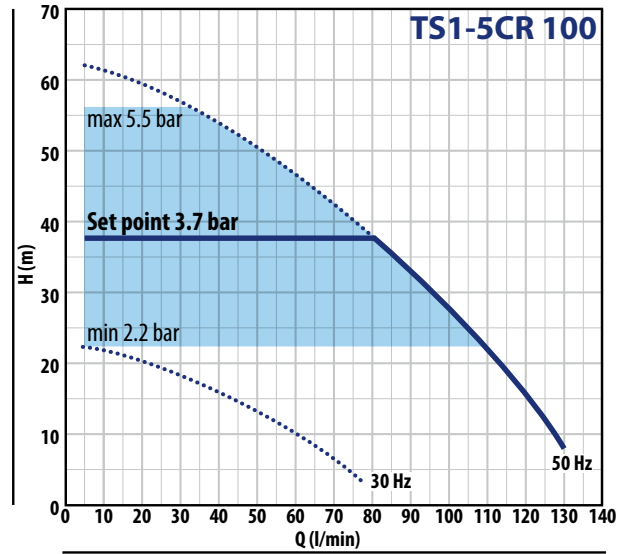
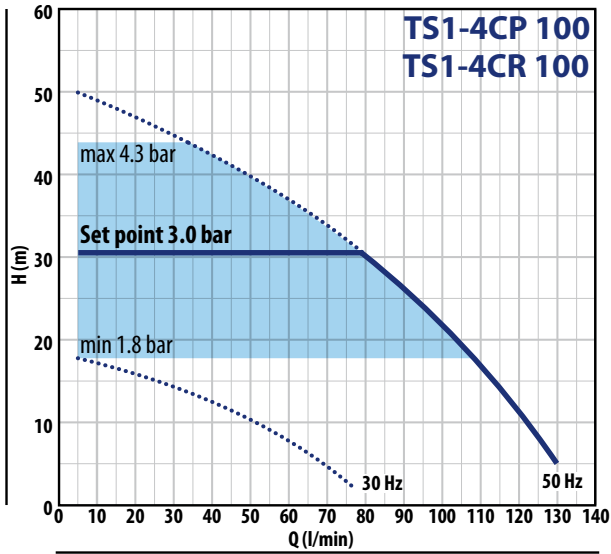
LEISTUNGSBEREICH n= 2900 min⁻¹



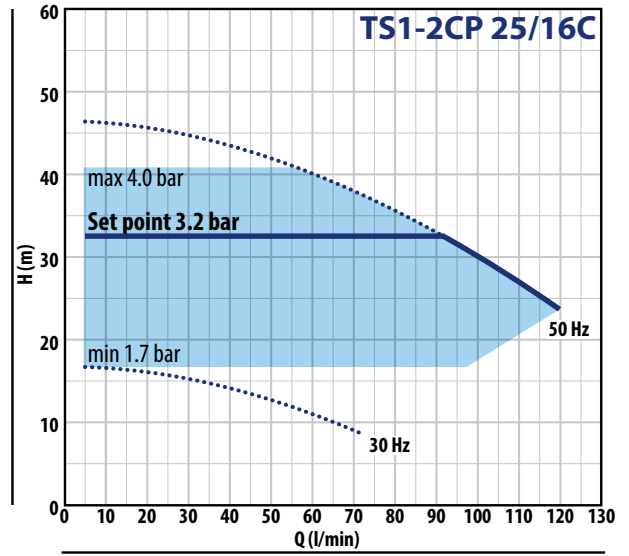
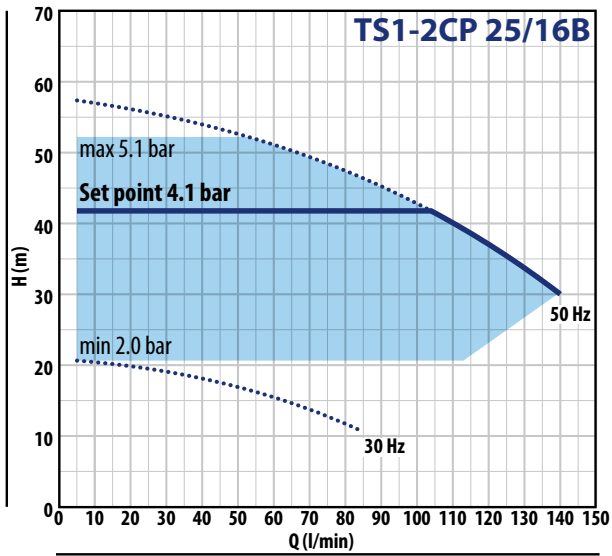
MODELL	LEISTUNG			AUFNAHME	LEISTUNGSBEREICH		LEISTUNG (EINSTELLBARE EINSCHALTWERTE)					
	P2	HP	▲		Q	H	Min. Einstellwert		Standardmäßiger Einstellwert		Max. Einstellwert	
Einphasig	kW			230 V	l/min	Meter	bar	l/min	bar	l/min	bar	l/min
TS1-4CP 100	0.75	1	IE3	9.2 A	5 – 130	44 – 5	1.8	5 – 107	3.0	5 – 80	4.3	5 – 33
TS1-4CR 100	0.75	1	IE3	9.2 A	5 – 130	44 – 5	1.8	5 – 107	3.0	5 – 80	4.3	5 – 33
TS1-5CR 100	0.75	1	IE3	10.0 A	5 – 130	56 – 8	2.2	5 – 107	3.7	5 – 80	5.5	5 – 33
TS1-2CP 25/130	0.75	1	IE3	9.5 A	5 – 100	36 – 15	1.5	5 – 100	2.5	5 – 67	3.5	5 – 34
TS1-2CP 25/14B	1.1	1.5		10.5 A	5 – 100	48 – 22	1.9	5 – 92	3.6	5 – 70	4.7	5 – 35
TS1-2CP 25/14A	1.5	2	16.0 A	5 – 100	61 – 32	2.4	5 – 85	4.8	5 – 70	6.0	5 – 35	
TS1-2CP 25/16C	1.1	1.5	IE3	11.5 A	5 – 120	41 – 24	1.7	5 – 100	3.2	5 – 85	4.0	5 – 52
TS1-2CP 25/16B	1.5	2		13.5 A	5 – 140	52 – 30	2.0	5 – 110	4.1	5 – 100	5.1	5 – 52
TS1-2CP 25/16A	2.2	3		21.5 A	5 – 160	62 – 32	2.4	5 – 135	4.8	5 – 115	6.1	5 – 52

TISSEL-100

KENNLINIEN $n = 2900 \text{ min}^{-1}$



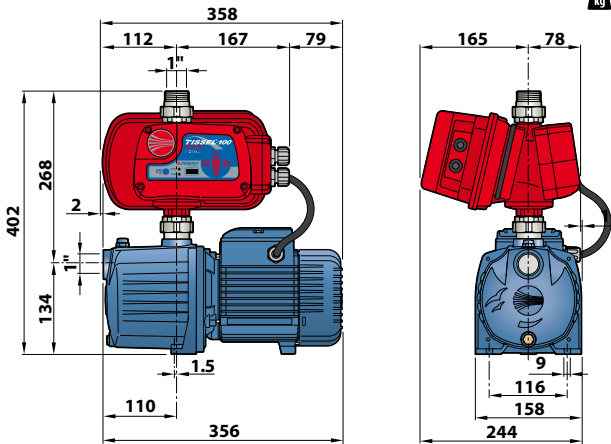
KENNLINIEN n= 2900 min⁻¹



ABMESSUNGEN (mm)

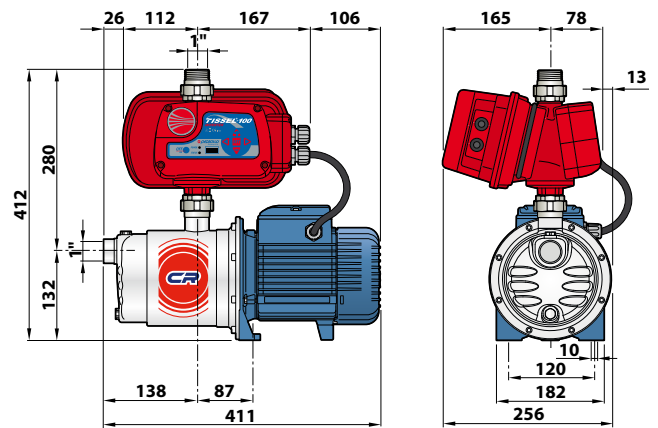
TS1-4CP 100

21.1 kg



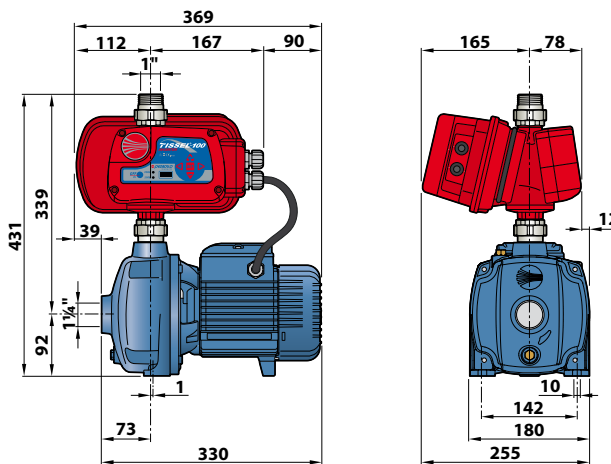
TS1-4CR 100 – TS1-5CR 100

18.5 kg

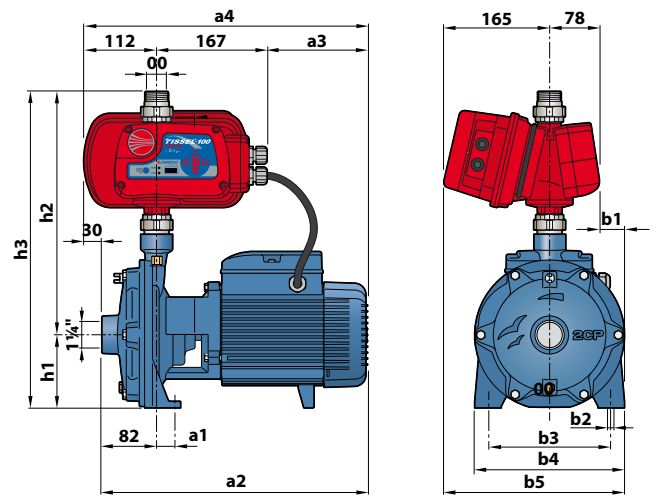


TS1-2CP 25/130

22.7 kg



TS1-2CP 25/14 – TS1-2CP 25/16



MODEL	a1	a2	a3	a4	b1	b2	b3	b4	b5	h1	h2	h3	kg
TS1-2CP 25/14B	17	404	155	434	22	10	162	200	265	93	360	453	28.6
TS1-2CP 25/14A	26	404	155	434	34	11	185	225	278	110	381	491	32.6
TS1-2CP 25/16C	17	404	155	434	22	10	162	200	265	93	360	453	28.4
TS1-2CP 25/16B	26	404	155	434	34	11	185	225	278	110	381	491	32.4
TS1-2CP 25/16A	26	424	175	454	34	11	185	225	278	110	381	491	35.2