



LEISTUNGSBEREICH

- Max. Durchfluss: **200 l/min** (12 m³/h)
- Max. Betriebsdruck: **10 bar**
- Einschaltdruck: **1.5 bar** ●

EINSATZBEREICH

- Temperatur der zu fördernden Flüssigkeit **+55 °C**
- Umgebungstemperatur bis zu **+40 °C**
- Berstdruck **> 40 bar**
- Schutzklasse: **IP 65**
- Spannung: **230 V** - Frequenz: **50/60 Hz**
- Max. Strom: **16 A**

BAU UND SICHERHEITS NORMEN

- **Verharzte und leicht austauschbare Platine** für vollständigen Schutz vor Feuchtigkeit, eingebaut in das Gehäuse mit Schutzart IP 65
- Die Platine im Inneren von EASYPRESS hat die strengsten EMV-Tests der elektromagnetischen Verträglichkeit durchlaufen
- EASYPRESS inklusive Manometer

INSTALLATION UND ANWENDUNG

Die EASYPRESS-Serie besteht aus elektronischen Steuerungen, die zum Starten und Stoppen von einphasigen Pumpen dienen (beim Öffnen und Schließen einer Entnahmestelle).

Ein Mikroprozessor schützt die Pumpe vor einem möglichen **Trockenlauf** und ermöglicht einen automatischen oder manuellen Neustart der Pumpe. Er verhindert außerdem, dass die Pumpe zu oft anläuft, im Falle einer **Leckage** im Druckleitungssystem.

PATENTE - MARKEN - MODELLE

- Eingetragenes EU-Design Nr. 868062
- Patent Nr. IT 1388969, IT 1388970
- EASYPRESS® eingetragene Marke Nr. 0001334481

OPTIONEN AUF ANFRAGE

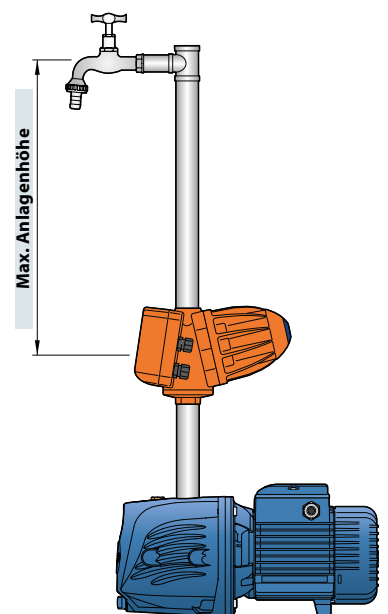
- EASYPRESS-1 Version mit Einschaltdruck **0.8 bar** ●
- EASYPRESS-2 Version mit Einschaltdruck **2.2 bar** ●
- Version mit 1" NPT
- Version mit Kabel und Schukostecker und -Buchse

EINSCHALTDRUCK

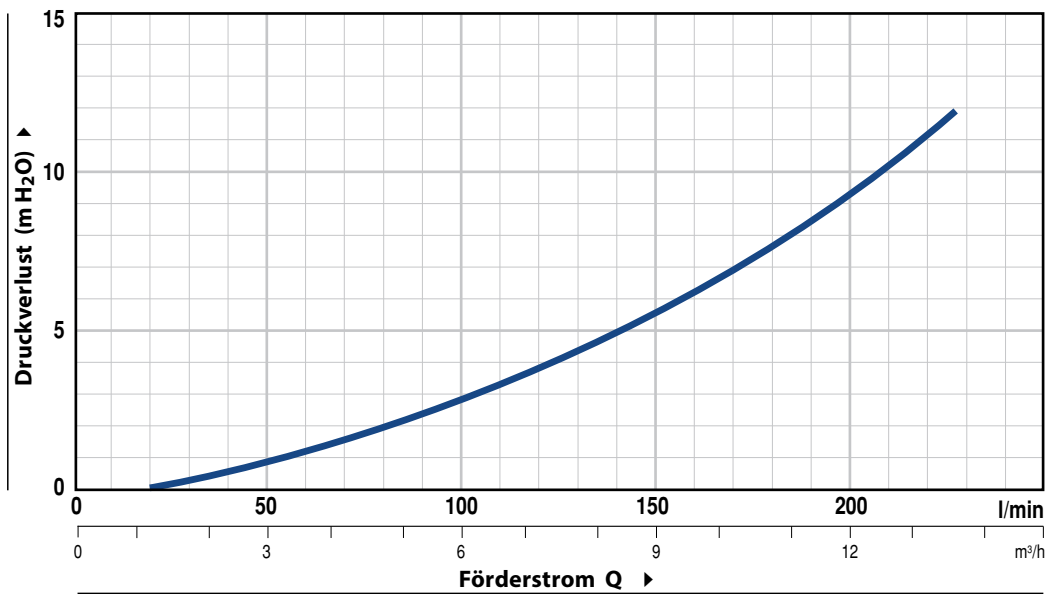
Für die unterschiedlichsten Einsatzbedingungen stehen drei verschiedene Modelle mit **unterschiedlichem Einschaltdruck** für verschiedene Anlagenhöhen zur Verfügung, die leicht an der farbigen Kappe auf der Rückseite der EASYPRESS zu unterscheiden sind.

Maximale Anlagenhöhe der drei verschiedenen Versionen:

- 2.2 bar Version ● = **18 m**
- 1.5 bar Version ● = **11 m**
- 0.8 bar Version ● = **5 m**

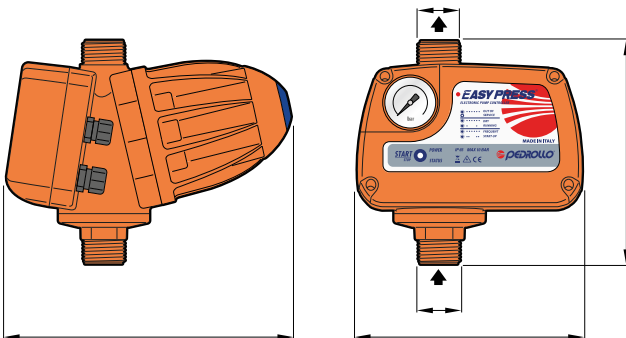


DRUCKVERLUST



MODELL	LEISTUNG (P ₂)		Volt	Hz	Strom	Anschlüsse	Förderstrom	Einschaltdruck
	kW	HP						
EASYPRESS	1.5	2	230	50/60	16 A	1" x 1"	12 m ³ /h	1.5 bar

ABMESSUNGEN UND GEWICHT



ERHÄLTliches ZUBEHÖR

- **GSR** Spezielle dreiteilige Verschraubung mit einer O-Ring-Dichtung (1" AG)



PALETTIERUNG

MODELL	STUTZENS		ABMESSUNGEN mm			kg
	a	b	c	d	h	
EASYPRESS	1"	1"	221	175	174	1.63

MODELL	Anzahl
EASYPRESS	147